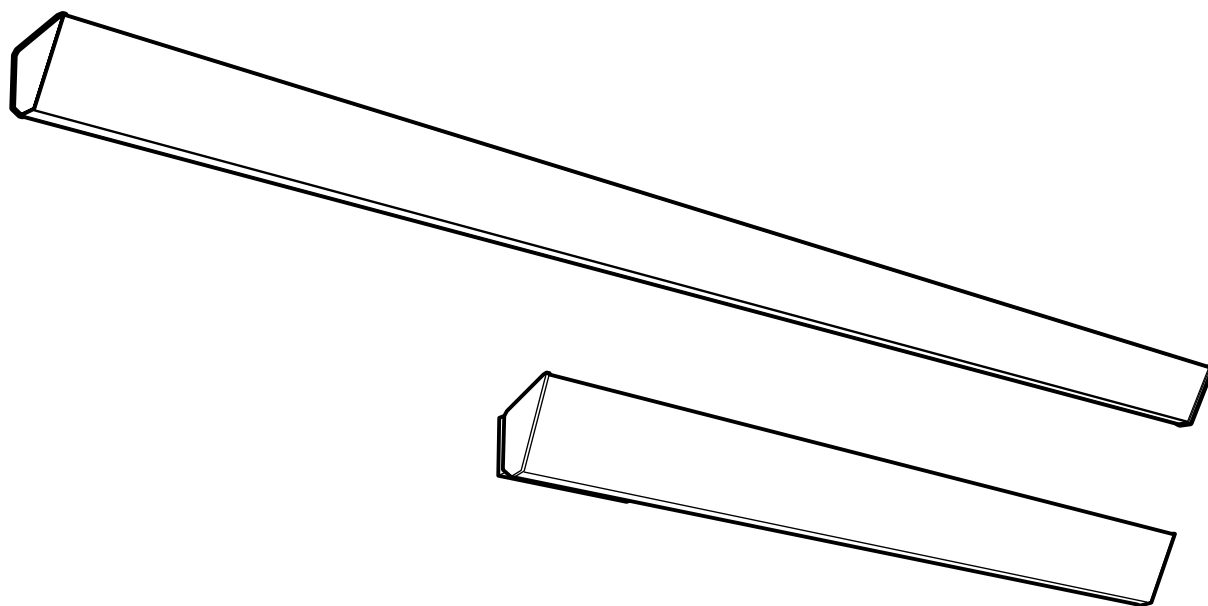


Original instructions

Thermoplus



SE ... 7

GB ... 17

NO ... 27

FR ... 37

DE ... 47

FI ... 57

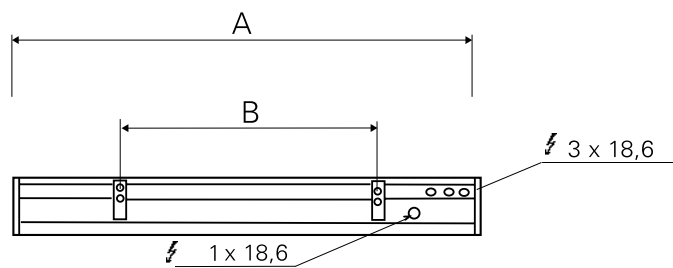
NL ... 67

PL ... 77

RU ... 87

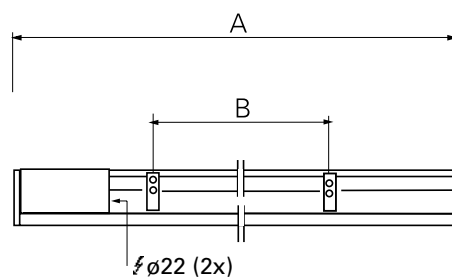
Thermoplus

Thermoplus EC



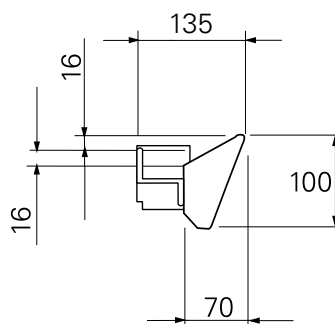
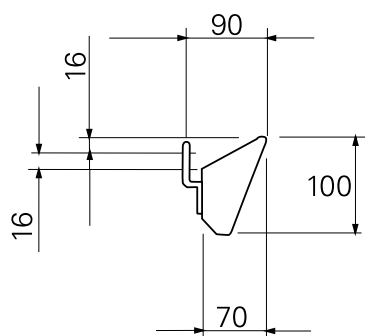
Type	A [mm]	B [mm]
EC450	1076	600
EC600	1505	900
EC750	1810	1200
EC900	2140	1800

Thermoplus ECV/ECVTN



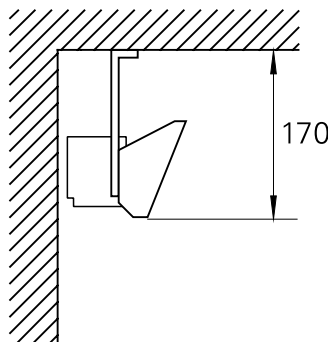
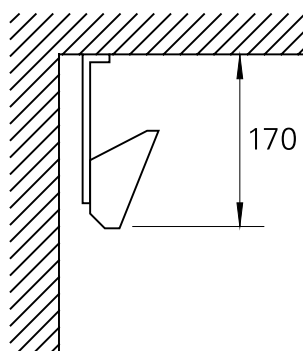
Type	A [mm]	B [mm]
ECV/ECVTN300	870	400
ECV/ECVTN550	1505	900
ECV/ECVTN700	1810	1200

Mounting on the wall

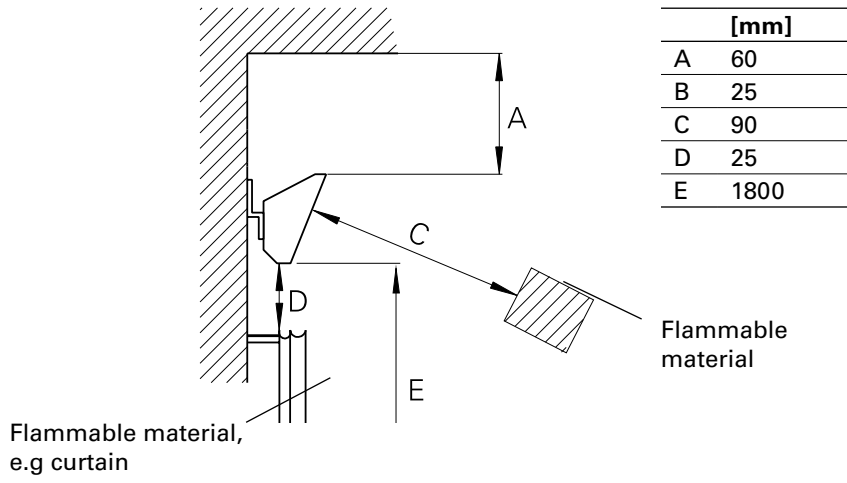


Mounting on the ceiling

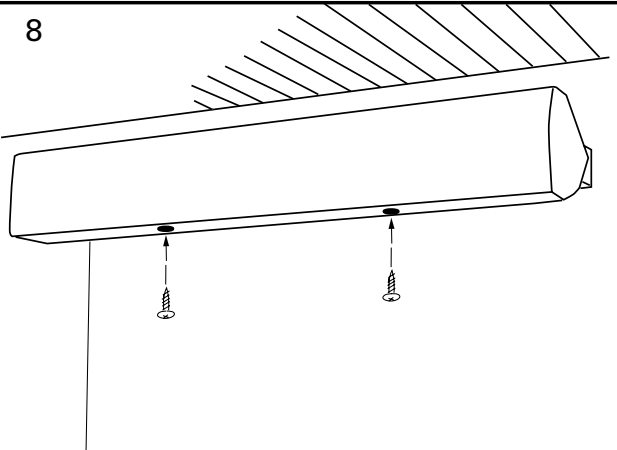
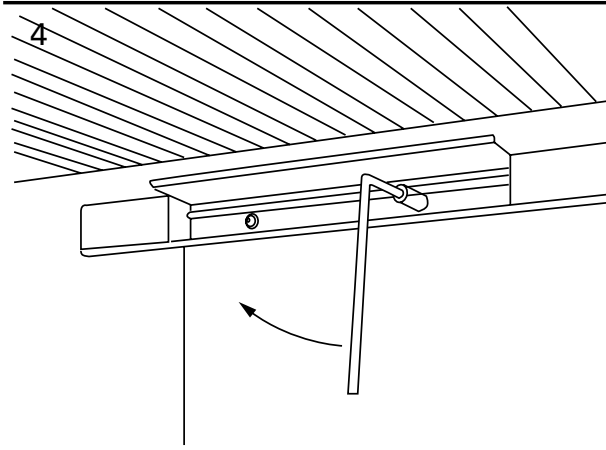
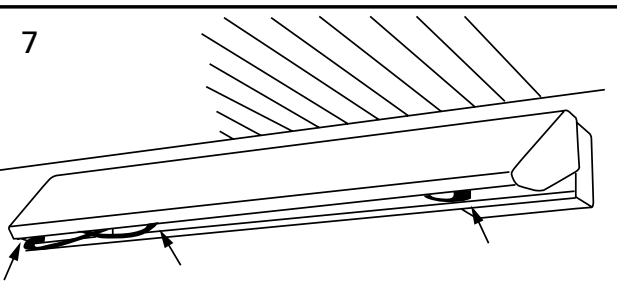
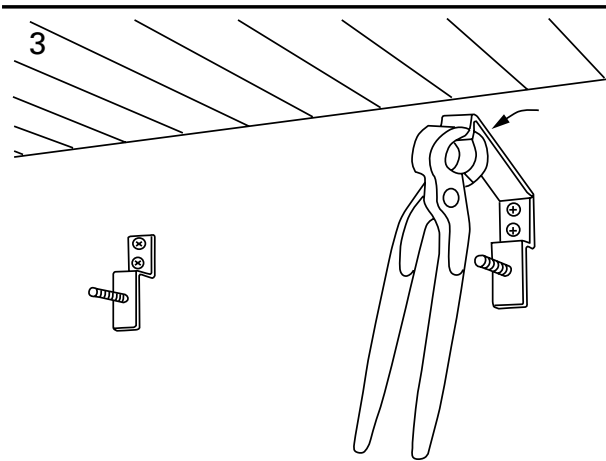
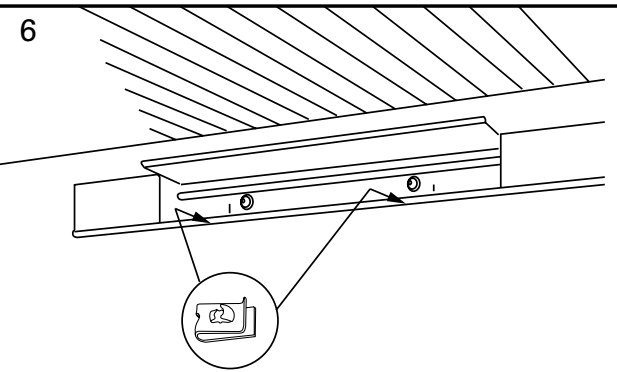
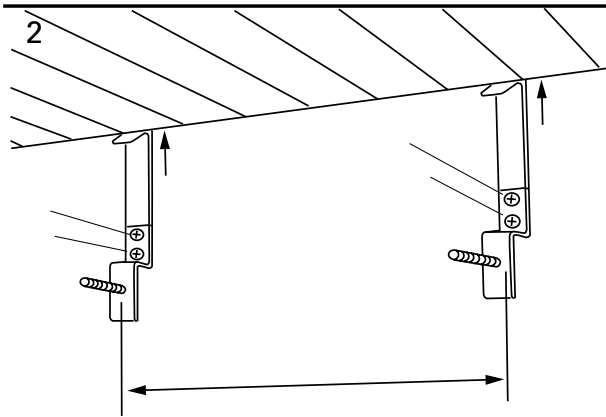
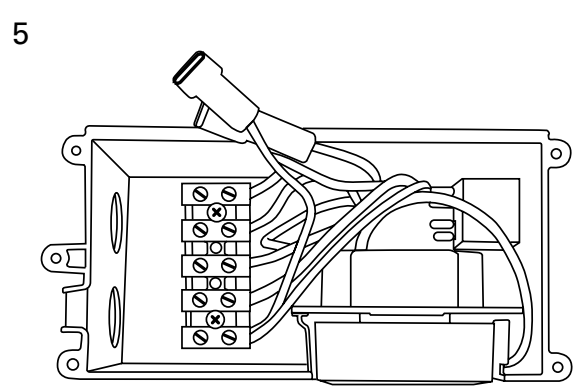
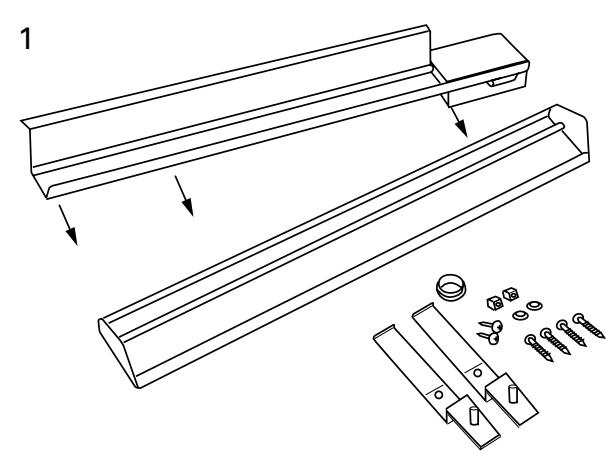
Ceiling fixture TF1



Minimum mounting distance



Thermoplus



Technical specifications

Thermoplus EC (IP20)

Type	Output (1) [W]	Voltage (2) [V]	Amperage (3) [A]	Max. surface temp. (4) [°C]	Weight (6) [kg]
EC45021	450	230V~	2,0	180	2,6
EC60021	600	230V~	2,6	180	3,7
EC75021	750	230V~	3,3	180	4,4
EC90021	900	230V~	3,9	180	4,8
EC90031	900	400V2~	2,3	180	4,8

Thermoplus ECV (IP44)

Type	Output (1) [W]	Voltage (2) [V]	Amperage (3) [A]	Max. surface temp. (4) [°C]	Weight (6) [kg]
ECV30021	300	230V~	1,3	180	2,3
ECV55021	550	230V~	2,4	180	4,0
ECV55031	550	400V2~	1,4	180	4,0
ECV70021	700	230V~	3,0	180	4,7
ECV70031	700	400V2~	1,8	180	4,7

Thermoplus ECVTN (IP44)

Type	Output (1) [W]	Voltage (2) [V]	Amperage (3) [A]	Max. surface temp. (4) [°C]	Weight (6) [kg]
ECVTN30021	300	230V~	1,3	180	2,3
ECVTN55021	550	230V~	2,4	180	4,6
ECVTN70021	700	230V~	3,0	180	5,0

(1)	(3)	(5)
SE: Effekt	SE: Ström	SE: Vikt
GB: Output	GB: Amperage	GB: Weight
NO: Effekt	NO: Strøm	NO: Vekt
FR: Puissance	FR: Intensité	FR: Poids
DE: Heizleistung	DE: Stromstärke	DE: Gewicht
RU: Мощность	RU: Ток	RU: Вес
FI: Lämmitysteho	FI: Virta	FI: Paino

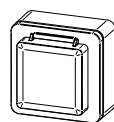
(2)	(4)
SE: Spänning	SE: Maximal ytemperatur
GB: Voltage	GB: Max. surface temperature
NO: Spenning	NO: Maksimal overflatetemp.
FR: Tension	FR: Température de surface
DE: Spannung	DE: Max. Oberflächentemperatur
RU: Напряжение	RU: Max. температура поверхности
FI: Jännite	FI: Suurin pintalämpötila

Accessories

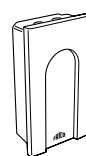
Type	HxWxD [mm]
TAP16R	87x87x53
TEP44	87x87x55
RB3	155x87x43
RTX54	82x88x25
TF1	



TAP16R



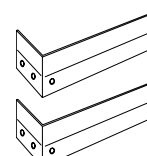
TEP44



RB3



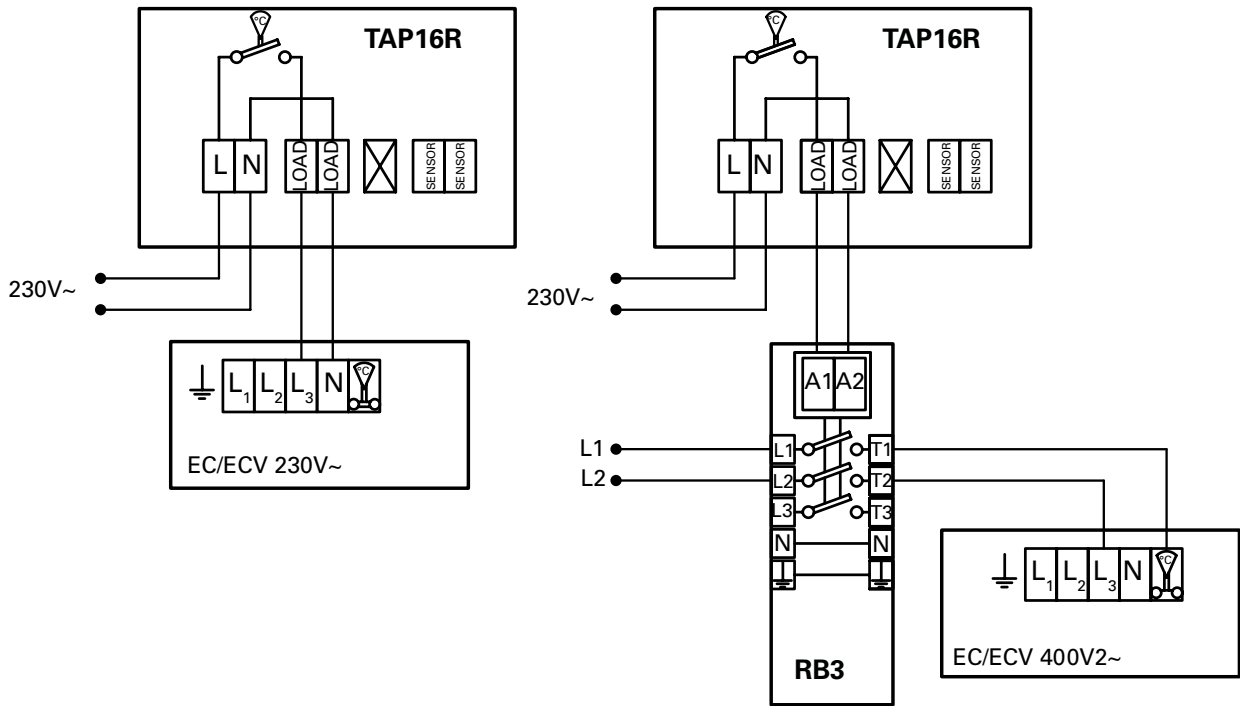
RTX54



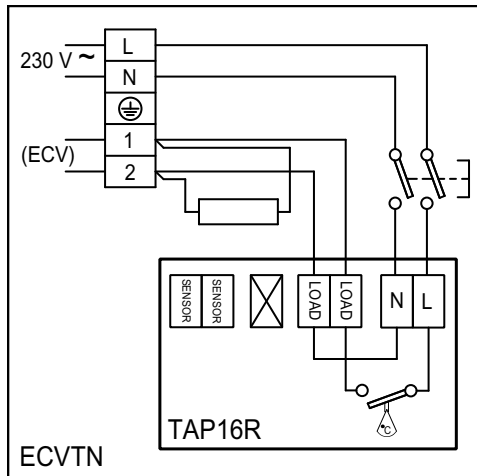
TF1

Wiring diagram

Control by thermostat



Control by built-in thermostat



Montage- en bedieningsinstructies

Algemene instructies

Lees deze instructies zorgvuldig door voorafgaand aan installatie en gebruik. Bewaar deze handleiding voor naslagdoeleinden.

Het product mag uitsluitend worden gebruikt zoals beschreven in de montage- en bedieningsinstructies. De garantie geldt uitsluitend als het product wordt gebruikt op de bedoelde manier en in overeenstemming met de instructies.

Toepassing

Thermoplus wordt gemonteerd boven ramen en zorgt daar voor een efficiënte bescherming tegen koude tocht. De slanke vorm maakt de unit ook geschikt voor het verwarmen van kamers met een beperkte ruimte, zoals bijvoorbeeld badkamers. Verder kan Thermoplus een kostenefficiënt en flexibel alternatief zijn voor vloerverwarming.

- Thermoplus is verkrijgbaar in de volgende ontwerpen:
 - Type EC, voor droge ruimtes. IP20.
 - Type ECV, voor natte ruimtes. IP44.
 - Type ECVTN, voor natte ruimtes. Met ingebouwde thermostaat (+5 – +37 °C). IP44.
- Kan ook worden aangesloten voor regeling via ECV, max. totale belasting 10 A / 3200 W.

Aansluiting

Thermoplus is bedoeld voor permanente installatie. Thermoplus is voorzien van extra-aansluitpunten voor verdeelkoppeling van de fazen. Een aftakdoos is dus niet nodig.

Montage

Thermoplus wordt onder andere gebruikt als bescherming tegen koude tocht bij ramen en wordt horizontaal boven het raam gemonteerd. Standaard worden twee wandmontagebeugels bijgeleverd. Bevestigingsmateriaal voor plafondmontage is apart verkrijgbaar, TF1. Zie p. 3 voor minimale montageafstand.

1. Verwijder de frontplaat en maak de elektrische aansluitingen van de achterplaat los.
2. Bevestig de beugels aan de wand onder de plafondrand. Zie tabel B voor de afstand tussen de beugels. Zorg ervoor dat de kachel 15 mm expansieruimte heeft.
3. Breek de bovenste delen van de beugels bij de afbreeklijn af.
4. Zet de achterplaat vast aan de beugels.
5. In de aansluitdoos op de kachel zitten extra plinten om nog verbinding te maken met een slave (ECVTN).
6. Druk de twee u-moeren op hun plek in de onderflens van de achterplaat.
7. Sluit de bedrading weer aan. Plaats daarbij de verbindingen in de aansluitdoos. Haak het frontpaneel op de bovenflens van de achterplaat.
8. Breng de frontplaat omlaag en schroef die op zijn plek via de twee u-moeren.

Regelingen

Indien dit product gebruikt wordt als lokale ruimteverwarmer in de zin van ecodesignverordening (EU) 2015/1188, moet het product worden aangevuld met een van de volgende goedgekeurde regelaars. Let op: relaiskast RB3 is vereist voor 400V~ producten.

- TAP16R, elektronische thermostaat bestaande uit:
 - Elektronische sturing van de kamertemperatuur plus week-tijdschakelaar
 - Sturing kamertemperatuur met openraamdetectie

Het product kan op een andere manier worden geregeld, bijvoorbeeld via een algemeen regelsysteem (BMS). In dat geval is het de verantwoordelijkheid van de installateur om ervoor te zorgen dat het regelsysteem zodanig wordt geprogrammeerd dat de installatie voldoet aan de vereisten van de ecodesignverordening (EU) 2015/1188. Voor ECVTN met een ingebouwde thermostaat: zie apart hoofdstuk over regeling.

Opstarten

Als de unit voor het eerst of na een langere

periode van stilstand wordt gebruikt, kan er rook of een geur optreden als gevolg van op het element achtergebleven stof of vuil. Dit is volstrekt normaal en zal na korte tijd verdwijnen.

Onderhoud

In alle elektrische verwarmingsapparaten kunnen korte klikjes hoorbaar zijn als gevolg van beweging, aangezien het materiaal door temperatuurveranderingen kan uitzetten of inkrimpen.

Reststroomonderbreker

Als de installatie wordt beveiligd met een reststroomonderbreker die inschakelt wanneer het apparaat wordt aangesloten, kan dit worden veroorzaakt door vocht in het verwarmingselement. Als een apparaat met verwarmingselement lange tijd niet is gebruikt of in een vochtige omgeving is opgeslagen, kan er vocht in het element komen.

Dit moet niet worden gezien als een storing, maar kan eenvoudig worden verholpen door het apparaat via een contactdoos zonder een veiligheidsschakelaar op de netvoeding aan te sluiten, zodat het vocht uit het element kan worden verwijderd. De droogtijd kan variëren van enkele uren tot een paar dagen. Uit voorzorg moet de unit af en toe korte tijd draaien als deze langere tijd niet wordt gebruikt.

Verpakking

Verpakkingsmaterialen worden geselecteerd met aandacht voor het milieu en zijn daarom recyclebaar.

Hantering van product aan het einde van de levenscyclus

Dit product kan stoffen bevatten die noodzakelijk zijn voor het correct functioneren van het product, maar die mogelijk schadelijk zijn voor het milieu. Het product mag niet bij het algemene huishoudelijke afval worden gedaan, maar moet worden afgeleverd bij een speciaal inzamelpunt voor milieuverantwoordelijk recyclen. Neem contact op met de plaatselijke autoriteiten voor nadere informatie over het voor u dichtstbijzijnde inzamelpunt. Het recyclen van gebruikte producten spaart

de natuurlijke hulpbronnen en verlaagt de mondiale voetafdruk.

Veiligheid

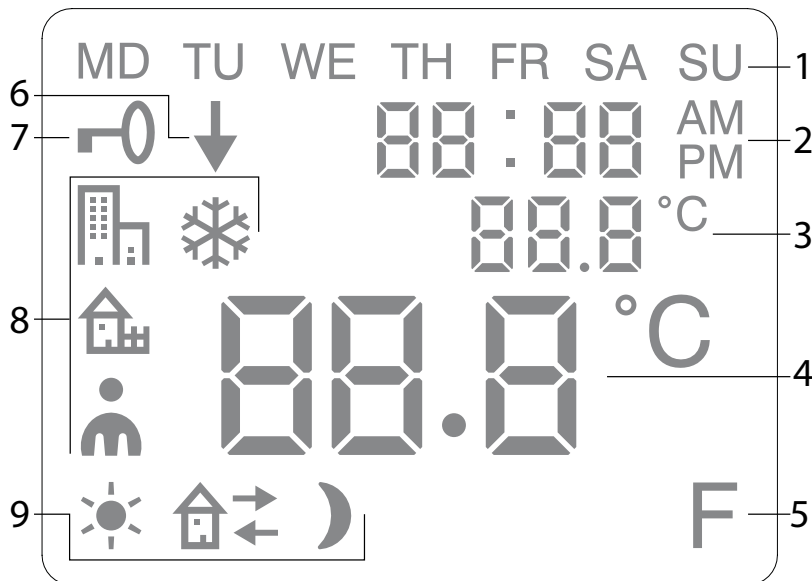
- *Voor alle installaties van elektrisch verwarmde producten moet een reststroomonderbreker van 300 mA voor brandbeveiliging worden gebruikt.*
- *De unit mag niet geheel of gedeeltelijk worden bedekt met kleding of vergelijkbare materialen, omdat oververhitting tot brandgevaar kan leiden! (E)*
- *Dit toestel kan worden gebruikt door kinderen vanaf 8 jaar en door personen met beperkte fysieke, sensorische of geestelijke capaciteiten of personen die gebrek aan kennis of ervaring hebben onder voorwaarde dat zij onder toezicht staan of afdoende instructies hebben gekregen over het veilige gebruik van het toestel en de mogelijke gevaren ervan begrijpen. Kinderen mogen niet met het toestel spelen. Reiniging en onderhoud van het toestel mogen niet worden uitgevoerd door kinderen, tenzij zij onder toezicht staan.*
- *Kinderen onder de 3 jaar dienen op afstand gehouden te worden, tenzij zij voortdurend onder toezicht staan.*
- *Kinderen tussen de 3 en 8 jaar mogen dit apparaat alleen aan- en uitzetten, mits het geplaatst en geïnstalleerd is in zijn daarvoor bedoelde normale werkstand. Ook dienen zij onder toezicht te staan of geïnstrueerd te zijn betreffende het veilig gebruik van het apparaat, en zich bewust zijn van de ermee verbonden risico's.*
- *Kinderen tussen de 3 en 8 jaar mogen het apparaat niet aansluiten, reguleren en schoonmaken of gebruikersonderhoud uitvoeren.*

WAARSCHUWING— Sommige onderdelen van dit product kunnen erg heet worden en brandwonden veroorzaken. Er dient speciale aandacht te worden besteed aan plaatsen waar kinderen en kwetsbare personen aanwezig zijn.

Regeling ECVTN

Thermoplus ECVTN heeft een digitaal display waarop alle instellingen ingevoerd kunnen worden.

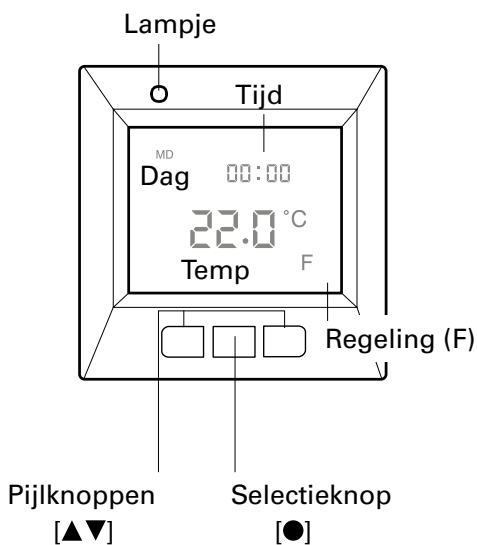
Symbolen op de display



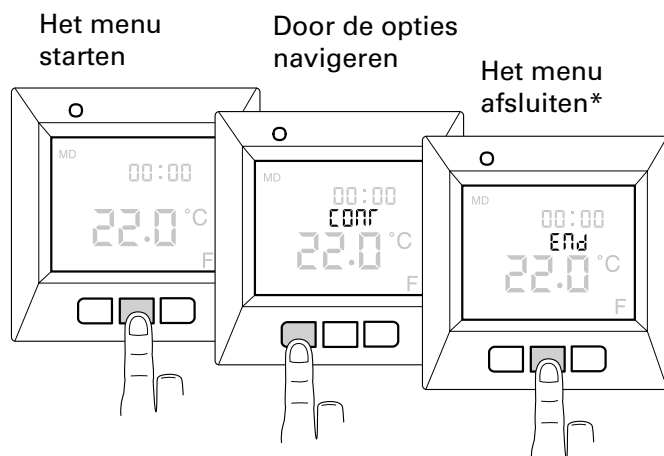
1. Dag van de week
2. Tijd en datum
3. Geselecteerd menu/huidige temp. (werkelijke waarde) °C
4. Ingestelde temp.(ingestelde waarde) °C
5. Regeling (F) = sensorselectie ECVTN
6. Geeft aan dat een programma wordt uitgevoerd
7. Vergrendelingssymbool
8. Programma
9. Gebeurtenisfuncties voor persoonlijke instellingen

Opstarten

Zo ziet het display eruit bij de eerste keer starten.

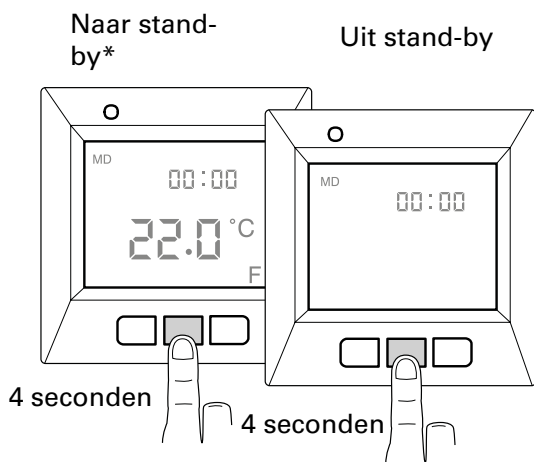


Het menu gebruiken



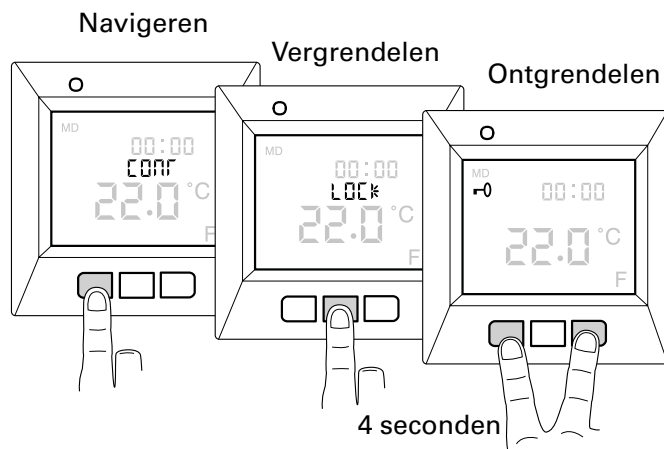
*U kunt ook 30 seconden wachten en automatisch afsluiten.

Uit- en inschakelen



*De warmte wordt nog niet geregeld. De klok loopt en de programmering wordt in het geheugen opgeslagen.

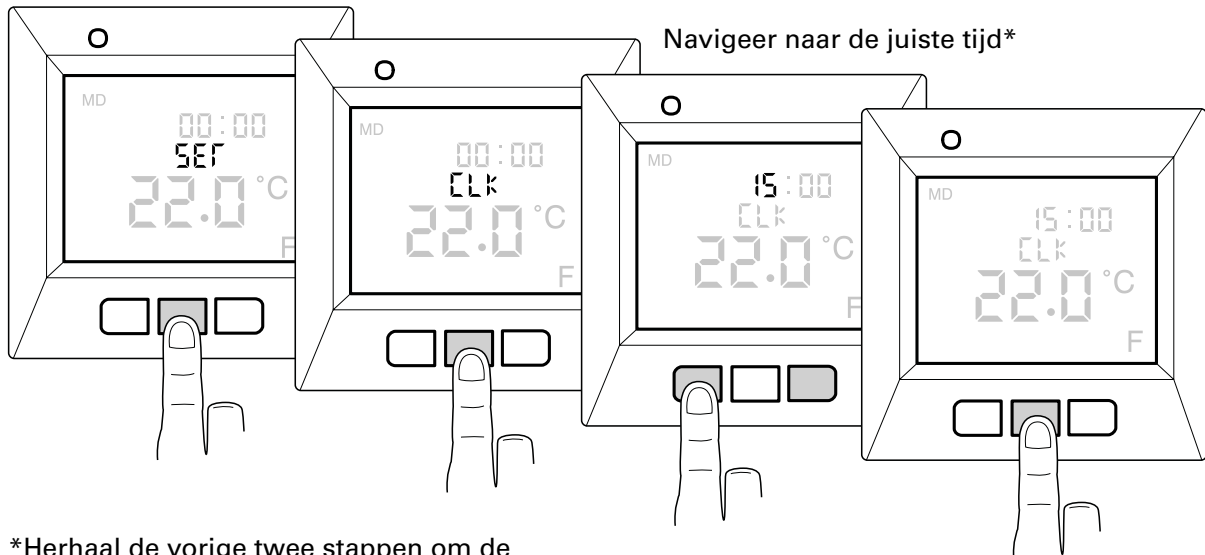
Het toetsenblok vergrendelen



Basisinstellingen

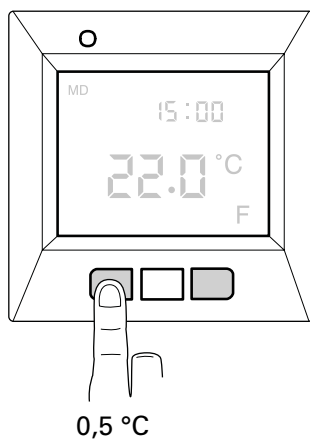
Tijd en datum

Voor het gebruik van alle functies moet u eerst de tijd en datum instellen.



*Herhaal de vorige twee stappen om de minuten, de dag en het jaar in te stellen. De juiste dag van de week wordt automatisch ingesteld.

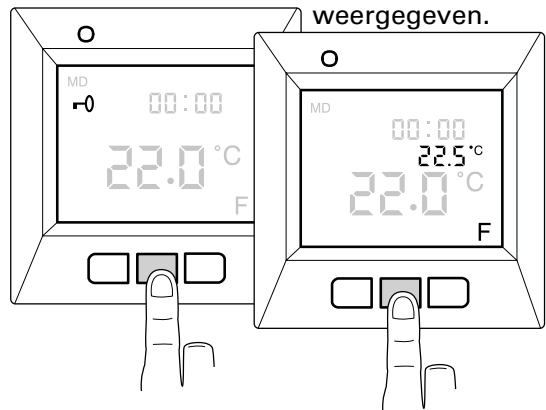
Gewenste temperatuur



Werkelijke temperatuur weergegeven

Vergrendel eerst de knoppen

De gemeten temperatuur wordt weergegeven.



Andere instellingen

Tijd en datum

Tijdnotatie instellen

Druk op ●

en navigeer naar SET.

Selecteer met ●

Navigeer naar DISP en
selecteer met ●

Navigeer tussen 12- en 24-uurs notatie.

Bevestig met ●

Zomertijd uitschakelen

De kalender schakelt automatisch over naar zomertijd. Deze functie kan worden uitgeschakeld.

Druk op ●

en navigeer naar SET.

Selecteer met ●

Navigeer naar S en
selecteer met ●

Navigeer tussen ON/OFF.

Bevestig met ●

Licht en contrast

De lichtsterkte van het lampje instellen

Druk op ●

en navigeer naar SET.

Selecteer met ●

Navigeer naar LED en
selecteer met ●

Navigeer tussen LED L (zwak licht) en LED H (sterk licht).

Bevestig met ●

Contrast van display instellen

Druk op ●

en navigeer naar CONT.

Selecteer met ●

Op de display wordt een cijfer tussen de 1 en 8 weergegeven, afhankelijk van de huidige instelling. Navigeer naar de gewenste contrastinstelling.

Bevestig met ●

Reset

De Reset-functie gebruikt u om de thermostaat weer terug te zetten naar de standaard fabrieksinstellingen. Al uw persoonlijke instellingen worden dan verwijderd.

Druk op ●

en navigeer naar SET.

Selecteer met ●

Navigeer naar RST en
selecteer met ●

Navigeer tussen YES/NO, bevestig vervolgens met ●

Met YES wist u de instellingen, met NO keert u terug naar het menu.

Adaptieve functie

De thermostaat heeft een functie die bepaalt wanneer de verwarming moet starten om op het juiste moment de juiste temperatuur te realiseren. Deze functie is bij levering geactiveerd, maar kan worden uitgeschakeld:

Druk op ●

en navigeer naar SET.

Selecteer met ●

Navigeer naar AF,

Selecteer met ●

Navigeer tussen ON/OFF.

Bevestig met ●

Ventilatiestand

Als de kamertemperatuur in één minuut met meer dan 3 °C zakt, bijvoorbeeld als de kamer wordt gelucht, wordt de ventilatiestand geactiveerd. De thermostaat zet de verwarming dan gedurende 15 minuten stop om vervolgens weer over te schakelen naar de normale stand. Deze functie is altijd actief.

Vertraging tussen in- en uitschakelen

Er is een ingebouwde vertraging om onnodige slijtage van de inwendige onderdelen te voorkomen en de levensduur van de thermostaat te verlengen. Als u de temperatuurinstelling verhoogt, zodat de thermostaat aangaat, en de instelling kort daarna weer verlaagt, duurt het 30 seconden voordat hij weer uitgaat.

Bedrijfstijd

De thermostaat kan de bedrijfstijd weergeven als percentage van de afgelopen 24 uur en van 7/30/365 dagen.

Druk op ●

en navigeer naar UTIL.

Druk op ●

om dit te selecteren. Op de display wordt nu de bedrijfstijd weergegeven als percentage van de afgelopen 24 uur. Vervolgens kunt u navigeren tussen de bedrijfstijd als percentages van de afgelopen 7/30/365 dagen.

LED

De LED geeft de huidige status van de thermostaat aan.

Groen licht – de thermostaat is aan en de verwarming is uitgeschakeld.

Rood licht – de thermostaat is aan en de verwarming is geactiveerd.

Knipperend groen en rood licht – foutindicatie. De verwarming wordt uitgeschakeld. De thermostaat geeft foutmeldingen weer tot hij wordt uitgeschakeld. Nadere informatie vindt u onder Foutcodes.

Geen licht - de thermostaat is uitgeschakeld of krijgt geen stroom.

Energiebesparingsprogramma's

Slim en eenvoudig energie besparen! Met deze programma's wordt de verwarming aangepast aan uw feitelijke behoeften en wordt de verwarming laag gezet als er geen behoefte aan is. Er zijn vier programmaopties:



Voorinstelling voor kantoren



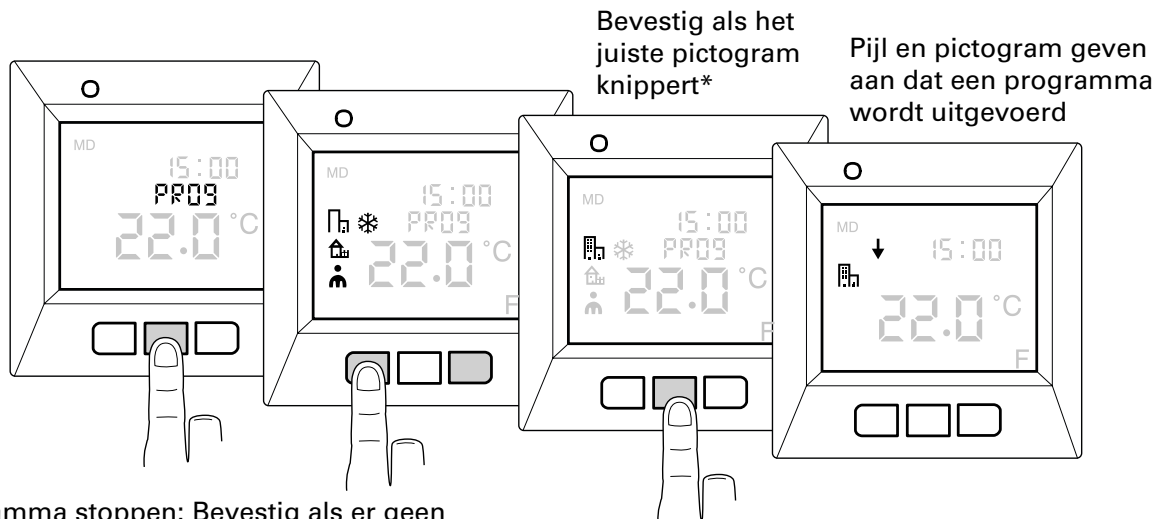
Voorinstelling voor woningen



Programmeer uw eigen persoonlijke instellingen



Vorstbescherming voor gebouwen die lang leegstaan



Bevestig als het juiste pictogram knippert*

Pijl en pictogram geven aan dat een programma wordt uitgevoerd

*Programma stoppen: Bevestig als er geen pictogram knippert.



Programma voor kantoren

De temperatuur wordt altijd automatisch 5 °C verlaagd, behalve gedurende: Ma. - vr. 6.00 - 18.00 uur



Programma voor woningen

De temperatuur wordt automatisch 5 °C verlaagd gedurende de volgende perioden: Ma. - vr. 08.30 - 15.00 uur Ma. - zo. 23.00 - 05.00 uur

Personlijke instellingen programmeren

Pas de verwarming aan uw specifieke behoeften aan! U hebt de mogelijkheid om de tijd en temperatuur te programmeren voor vier gebeurtenissen per dag:



opstaan



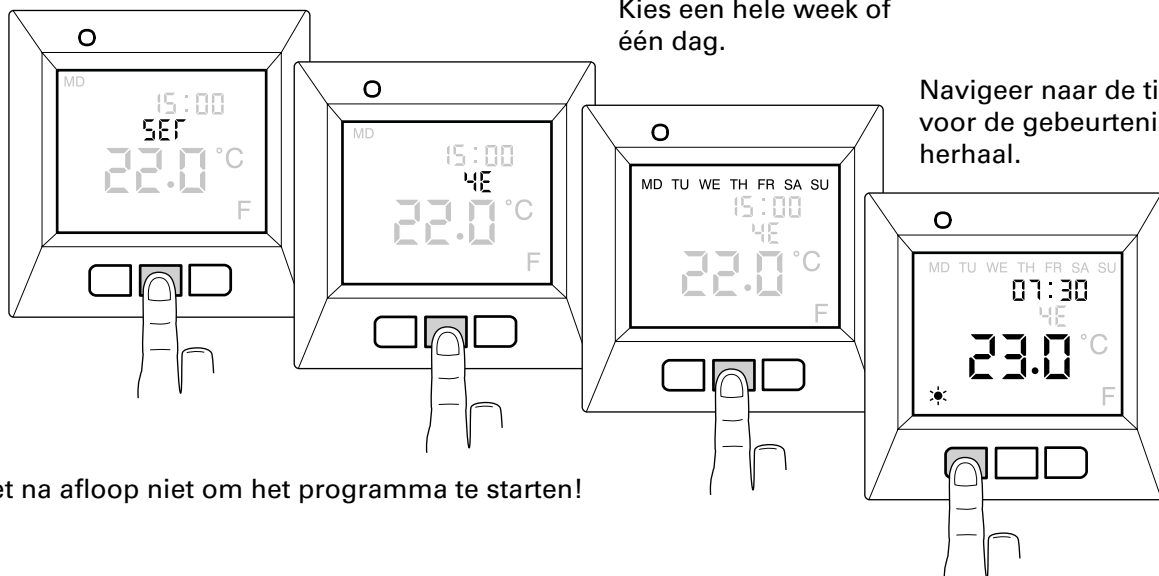
uit



thuis



nacht



Kies een hele week of één dag.

Navigeer naar de tijd en temp. voor de gebeurtenis. Bevestig en herhaal.

Vergeet na afloop niet om het programma te starten!

Vorstbeschermingsprogramma

Dit programma is ideaal voor bescherming tegen vorst van gebouwen die langere tijd leeg of ongebruikt zijn, zoals vakantiehuizen en opslagruimten, of als u langer dan normaal weg bent van huis. U stelt een gewenste waarde in (ingestelde waarde) en de thermostaat regelt de temperatuur aan de hand daarvan. De normale instellingen blijven in het geheugen staan en worden weer gebruikt als het vorstbeschermingsprogramma gedeactiveerd wordt. U kunt de temperatuur instellen tussen 5 °C en 15 °C; de fabrieksinstelling is 10 °C.

Druk op ●

en navigeer naar SET.

Selecteer met ●

Navigeer naar FP,
selecteer met ●

De ingestelde temperatuur knippert; navigeer naar de gewenste temperatuur

Bevestig met ●

Lokaliseren van storingen

Belangrijk

Dit verwarmingssysteem is een sterkstroominstallatie. Eventuele storingen moeten door een bevoegde elektricien worden verholpen.

Storingscodes

Als er een fout optreedt, zal de thermostaat de verwarming uitschakelen. De LED knippert afwisselend rood en groen. Het LCD-display toont een knipperende storingscode, en wel als volgt :

Storing 3: Kortsluitingssensor.

Storing 4: Onderbrekingssensor.

Overzicht van het menu

Zo is het menu in de thermostaat opgebouwd. Hier kunt u snel alle functies en instellingen bekijken.

<p>CONT Het contrast van de display stellen</p>	<p>PROG Programma starten/stoppen</p>	<p>UTIL Aangesloten tijd weergeven in %</p>
<p>1-8</p>	<p> Woningprogramma  Kantoorprogramma  Persoonlijk programma  Vorstbeschermingsprogramma</p>	<p>24 HR 7 D 30 D 365 D</p>

<p>SET Diverse instellingen</p>		
<p>CLK Tijd en datum instellen.</p> <p>S Automatische overschakeling naar zomertijd uitschakelen en instellen.</p> <p>RNF F (sensor ECVTN)</p>	<p>FP Het vorstbeschermingsprogramma uit- en inschakelen.</p> <p>4E Het persoonlijke programma, de tijd en de temperatuur instellen voor maximaal vier gebeurtenissen per dag.</p> <p>DISP Instellen hoe de tijd wordt weergegeven, in 12- of 24-uurs notatie.</p> <p>LED De sterkte van de schermverlichting van de display instellen.</p>	<p>AF De aanpassingsfunctie uit- en inschakelen.</p> <p>RST Terugzetten op de fabriekinstellingen en alle persoonlijke instellingen wissen.</p> <p>END Het menu afsluiten en terugkeren naar de basismodus.</p>

<p>LOCK Het toetsenblok vergrendelen</p>

<p>END Het menu afsluiten</p>



Main office

Frico AB

Industrivägen 41

SE-433 61 Sävedalen

Sweden

Tel: +46 31 336 86 00

mailbox@frico.se

www.frico.net

**For latest updated information and information
about your local contact: www.frico.net.**