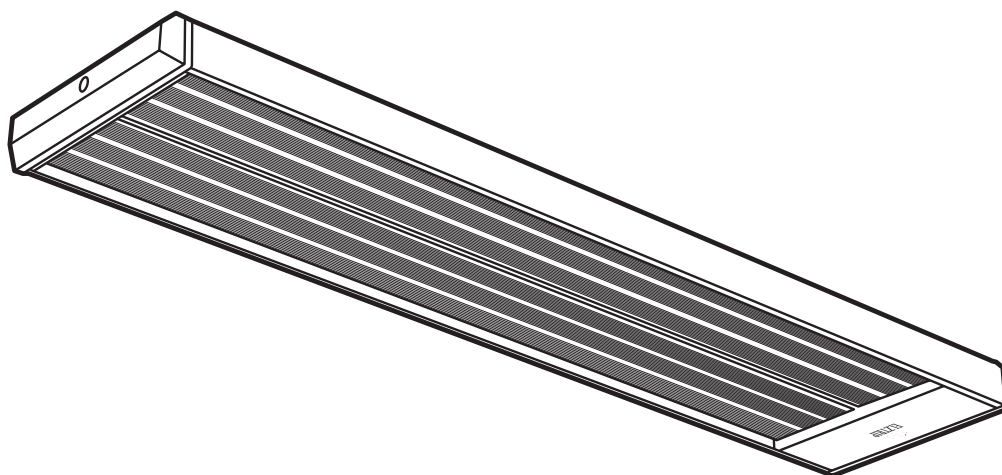


Original instructions
Elztrip EZ200



EN 14

SE ... 16

NO ... 18

FR ... 20

DE ...23

NL ...26

ES ... 29

PL ... 32

RU ... 35

FI ... 38

DK ...40

Elztrip EZ200

EN Ecodesign Regulation (EU) 2015/1188 concerning local space heaters does not apply to all application areas. The Regulation applies when an installation is intended to provide thermal comfort for people in the premises. The Regulation does not apply to heating installations of a more technical nature e.g. in engineering/utility rooms, in production processes, frost protection, etc. The Regulation also does not apply to installations in vehicles, offshore or outdoors.

Many of Frico's products can be used as both local space heaters (as defined in (EU) 2015/1188) and for technical heating purposes. **It is up to the installer responsible for the installation to assess whether the Ecodesign Regulation is applicable or not.** Control solutions for installations not covered by the Ecodesign Regulation are listed in a separate table.

SE EU-kommissionens Ecodesignförförordning (EU) 2015/1188 för rumsvärmare skiljer på användningsområden för olika installationer. Förförordningen gäller då installationen är avsedd att skapa värmekomfort för människor som vistas i lokalen. Förförordningen gäller inte för installationer som är avsedda för värmebehov av mer teknisk art såsom grundvärme i maskinrum, värmebehov i produktionsprocesser, frostskydd, etc. Förförordningen gäller heller inte installationer i fordon, offshore eller utomhus.

Många av Fricos produkter kan användas både som rumsvärmare (definierade enligt (EU) 2015/1188) och som värmare för tekniska behov. **Vid installationstillfället är det upp till ansvarig installatör att bedöma om Ecodesignförförordningen är applicerbar eller inte.** Regleringslösningar för installationer som inte omfattas av Ecodesignförförordningen redovisas i separat tabell.

NO Økodesigndirektivet (EU) 2015/1188 som gjelder varmeovner, gjelder ikke alle bruksområder. Direktivet gjelder når en installasjon har som formål å skape en komfortabel temperatur for personene på stedet. Direktivet gjelder ikke til oppvarmingsinstallasjoner av det mer tekniske slaget, som i produktutviklingsrom, bruksområder, i produksjonsprosesser, frostbeskyttelse etc. Direktivet gjelder heller ikke installasjoner som befinner seg i kjøretøy, offshore eller utendørs.

Mange av Fricos produkter kan brukes både som varmeovner (som definert i 2015/1188) og til formål innen teknisk oppvarming. **Det er opp til installatøren som er ansvarlig for installasjonen å vurdere hvorvidt Økodesigndirektivet er gjeldende eller ikke.** Regulerings-løsninger for installasjoner som ikke dekkes av Økodesigndirektivet står oppført i en separat tabell.

FR La réglementation relative à l'écoconception (UE) 2015/1188 concernant les dispositifs de chauffage décentralisés ne s'applique pas à tous les cas. Elle s'applique lorsqu'une installation est destinée à assurer un confort thermique à des personnes dans les locaux. Elle ne s'applique pas au chauffage d'installations d'une nature plus technique (salles des machines/de service, processus de production, protection contre le gel, etc.). Elle ne s'applique pas non plus aux installations qui se trouvent à bord de véhicules, offshore ou en extérieur.

De nombreux produits Frico peuvent être utilisés comme des dispositifs de chauffage décentralisés (tel que défini dans la réglementation (UE) 2015/1188) et à des fins de chauffage technique. **Il appartient à l'installateur de déterminer si la réglementation relative à l'écoconception s'applique ou non.** Les solutions de contrôle pour les installations qui ne sont pas couvertes par la réglementation relative à l'écoconception sont présentées dans un tableau distinct.

DE Die Ökodesign-Verordnung (EU) 2015/1188 über Einzelraumheizgeräte trifft nicht auf alle Anwendungsgebiete zu. Die Verordnung findet Anwendung, wenn eine Installation dazu bestimmt ist, innerhalb eines Raumes ein für den Menschen angenehmes Temperaturniveau zu erreichen. Die Verordnung findet keine Anwendung auf Heizungsinstallationen technischer Natur, z. B. in Technik-/Wirtschaftsräumen, bei Produktionsprozessen, für Frostschutz usw. Die Verordnung findet ebenfalls keine Anwendung bei Installationen in Fahrzeugen, Offshoreanlagen und Außenbereichen.

Viele Frico-Produkte können sowohl als Einzelraumheizgerät (gemäß Definition nach (EU) 2015/1188) als auch für technische Heizprozesse eingesetzt werden. **Der Monteur, der für die Installation verantwortlich ist, muss beurteilen, ob die Ökodesign-Verordnung anwendbar ist oder nicht.** Steuerungslösungen für Installationen, die nicht unter die Ökodesign-Verordnung fallen, sind in einer separaten Tabelle aufgelistet.

FI Paikallisia tilalämmittämiä käsittlevä Ecodesign-asetus (EU) 2015/1188 ei kata kaikkia käyttökohteita. Asetus on voimassa ainoastaan silloin, kun lämmittimellä halutaan parantaa tiloissa olevien ihmisten lämpömukavuutta. Asetus ei koske teknisempiä lämmitysjärjestelmiä esim. konehuoneissa/kodinhoitohuoneissa, tuotantoprosesseissa, pakkassuojausta, jne. Asetus ei myöskään koske ajoneuvoissa, laivoissa ja ulkona käytettäviä järjestelmiä.

Useita Frico-tuotteita voidaan käyttää sekä paikallisina tilalämmittiminä (asetuksen (EU) 2015/1188 mukaan) että teknisempiin lämmitystarkoituksiin. **Asentajan on määritettävä sovelletaanko asennukseen Ecodesign-asetusta vai ei.** Ohjausratkaisut asennuksiin, joita Ecodesign-asetus ei käsittele, on lueteltu erillisessä taulukossa.

NL De ecodesignverordening (EU) 2015/1188 betreffende lokale ruimteverwarmers is niet van toepassing op alle toepassingsgebieden. De verordening is van toepassing in het geval een installatie bedoeld is om mensen in het pand te voorzien van verwarmingscomfort. De verordening is niet van toepassing op verwarmingsinstallaties van een meer technische aard, bijv. in machinekamers/bijkeukens, in productieprocessen, ten behoeve van vorstbeveiliging, enz. De verordening is ook niet van toepassing op installaties in voertuigen, offshore of buiten.

Veel van de Frico-producten kunnen zowel gebruikt worden als lokale ruimteverwarmers (zoals gedefinieerd in (EU) 2015/1188) als ten behoeve van technische verwarmingsdoeleinden. **Het is de taak van de installateur die verantwoordelijk is voor de installatie om te bepalen of de ecodesignverordening wel of niet van toepassing is.** Regelsystemen voor installaties die niet vallen onder de ecodesignverordening worden vermeld in een aparte tabel.

ES El Reglamento (UE) 2015/1188 sobre diseño ecológico en relación con los aparatos de calefacción local no se aplica a todas las áreas de aplicación. El Reglamento se aplica cuando una instalación sirve para proporcionar confort térmico a las personas que están en el interior. El Reglamento no se aplica a instalaciones de calefacción de naturaleza más técnica, por ejemplo en salas de ingeniería o cuartos de servicio, en procesos de producción, protección contra heladas, etc. El Reglamento no se aplica a instalaciones en vehículos, en alta mar o al aire libre.

Muchos de los productos de Frico pueden utilizarse como aparatos de calefacción local (según se define en el Reglamento (UE) 2015/1188) y con fines de calefacción técnica. **Corresponde al instalador responsable de la instalación evaluar si se aplica el Reglamento sobre diseño ecológico o no.** Las soluciones de control para instalaciones no cubiertas por el Reglamento relativo a diseño ecológico se citan en otra tabla.

PL Jeśli chodzi o miejscowe ogrzewacze pomieszczeń, Rozporządzenie (UE) 2015/1188 dotyczące ekoprojektu nie ma zastosowania do wszystkich obszarów zastosowa. Rozporządzenie to ma zastosowanie, kiedy zadaniem instalacji jest zapewnienie komfortu termicznego dla ludzi przebywających w budynkach. Rozporządzenie nie ma zastosowania do instalacji grzewczych mających charakter bardziej techniczny, np. w pomieszczeniach przemysłowych/gospodarczych, w procesach wytwórczych, jako ochrona przed zamrażaniem itp. Rozporządzenie nie ma również zastosowania do instalacji w pojazdach, morskich lub na zewnątrz.

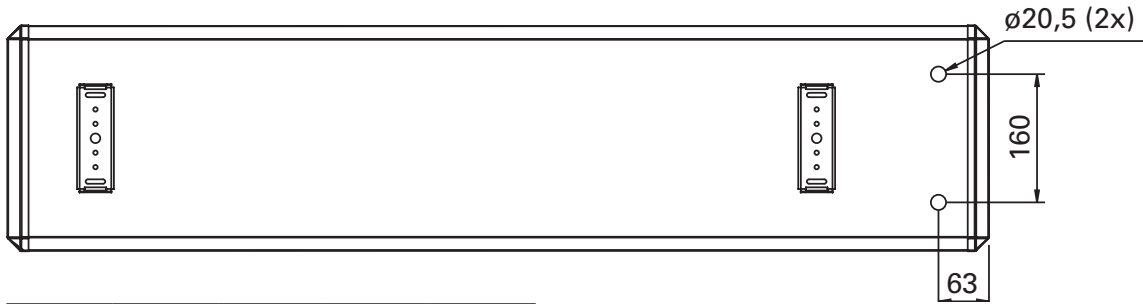
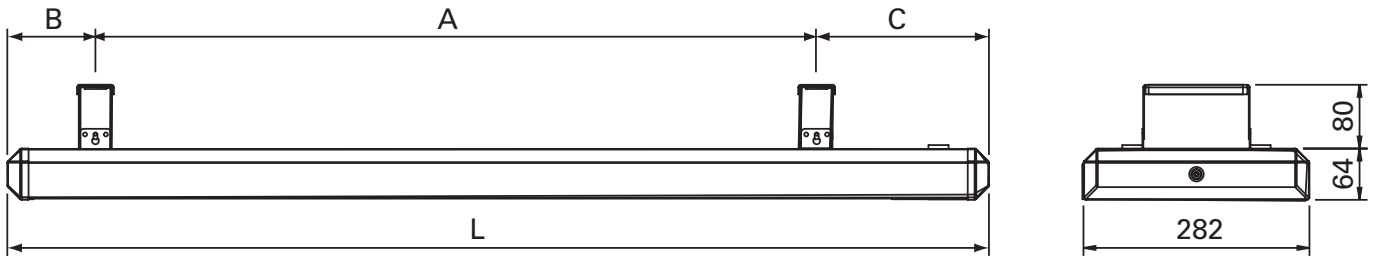
Wiele produktów firmy Frico może być używanych zarówno jako miejscowe ogrzewacze pomieszczeń (zgodnie z definicją w Rozporządzeniu (UE) 2015/1188), jak i w technicznych instalacjach grzewczych. **Do instalatora odpowiedzialnego za instalację należy ocena, czy Rozporządzenie dotyczące ekoprojektu ma zastosowanie czy nie.** Systemy sterowania dla instalacji nie objętych Rozporządzeniem dotyczącym ekoprojektu zostały podane w oddzielnej tabeli.

RU Положения требований Экодизайн (EU) 2015/1188 по приборам локального обогрева не охватывают все возможные области их применения. Требования Экодизайн применяются, когда установка предназначена для обеспечения теплового комфорта людей в помещениях. Эти Требования не распространяются на установки и системы обогрева более сложного технического характера, например, при обогреве технических, служебных и производственных помещений, при организации защиты от замерзания и т. д. Также требования Экодизайн не применяются в случае установки оборудования в транспортных средствах, сооружениях на море и на открытых площадках. Многие виды оборудования Frico могут применяться как в качестве приборов локального обогрева (как определено нормативами (EU) 2015/1188) так и в качестве составных частей обогревательных систем общественных и производственных зданий. Ответственность за определение необходимости применения или не применения требований Экодизайн несет организация, осуществляющая монтаж данного оборудования. Приборы управления для установок оборудования, не подпадающих под положения требований Экодизайн, перечислены в отдельной таблице.

DK Ecodesign-regulativet (EU) 2015/1188 vedrørende produkter til lokal rumopvarmning gælder ikke for alle anvendelsesområder. Regulativet gælder, når en installation har til hensigt at give varmekomfort for personer i lokalerne. Regulativet gælder ikke for varmeinstallationer af en mere teknisk egenskab, f.eks. i teknikrum eller lign., i produktionsprocesser, til frostbeskyttelse etc. Regulativet gælder heller ikke for installation i køretøjer, offshore eller udendørs.

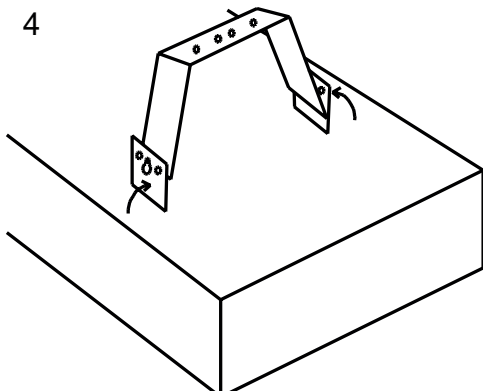
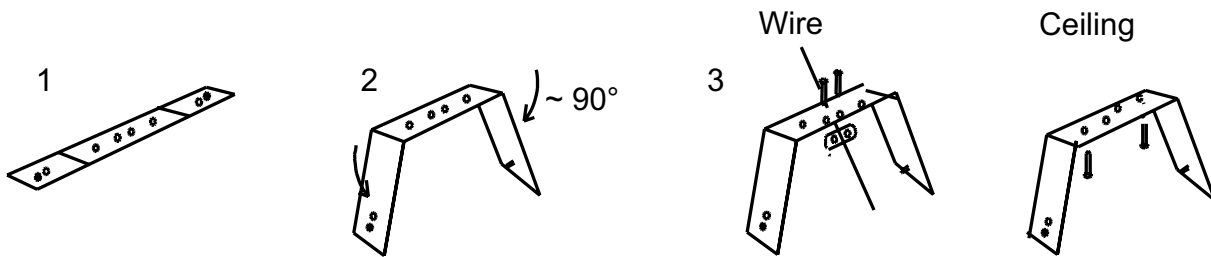
Mange af Fricos produkter kan benyttes både til lokal rumopvarmning (som defineret i (EU) 2015/1188) og til tekniske opvarmningsformål. **Det er op til den installatør, som er ansvarlig for installationen, at vurdere om Ecodesign-regulativet er gældende eller ej.** Styringsløsninger til installationer, der ikke er omfattet af Ecodesign-regulativet er anført i en separat tabel.

Elztrip EZ200



	L [mm]	A [mm]	B [mm]	C [mm]
EZ208	683	400	90	193
EZ212	923	600	110	213
EZ217	1221	900	109	212
EZ222	1520	1200	108	212

Fig.1. Mounting



EN: Wires (not supplied)

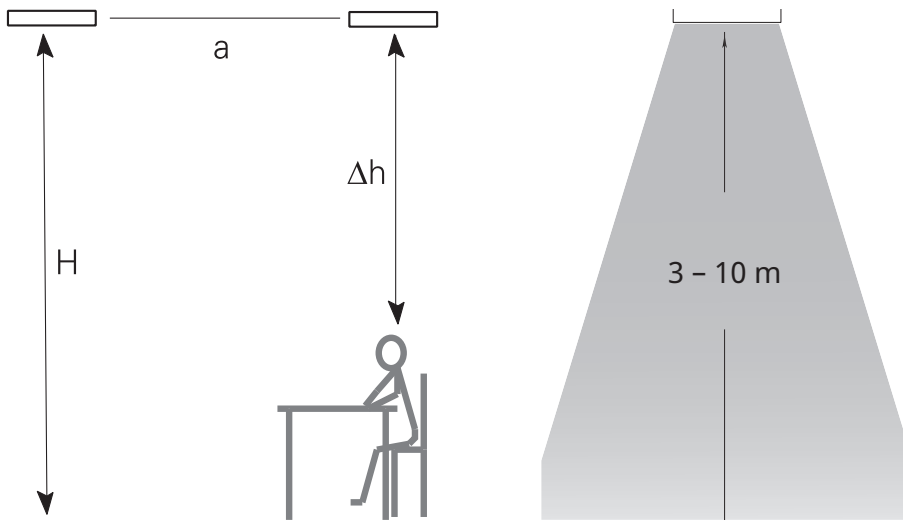
SE: Vajer (medfølger ej)
 NO: Vaier (medfølger ikke)
 DE: Drahtseile (nicht im Lieferumfang)
 RU: Тросы (не поставляются)
 FR: Câbles (non fournis)
 ES: Cables (no incluidos)
 NL: Draden (niet bijgeleverd)
 PL: Przewody (nie jest dostarczany)
 FI: Vaijeri (ei toimitettu)
 DK: Wires (medfølger ikke)

EN: Ceiling

SE: Tak
 NO: Tak
 DE: Decke
 RU: Потолок
 FR: Plafond
 ES: Techo
 NL: Plafond
 PL: Sufit
 FI: Katto
 DK: Loft

Elztrip EZ200

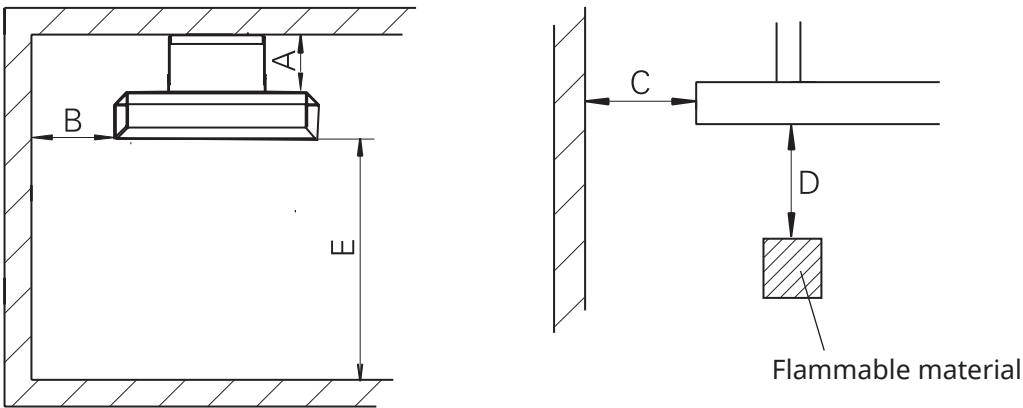
Fig.2. Positioning



$a < H$
 $\Delta h = 1,5 - 2 \text{ m}$

- SE: Placering
- NO: Plassering
- DE: Aufstellung
- RU: Расположение
- FR: Positionnement
- ES: Ubicación
- NL: Plaatsing
- PL: Lokalizacja
- IT: Posizionamento
- FI: Sijoitus
- DK: Placering

Fig.3. Minimum distances



	EZ200 [mm]
A	80
B	150
C	150
D	600
E	1800

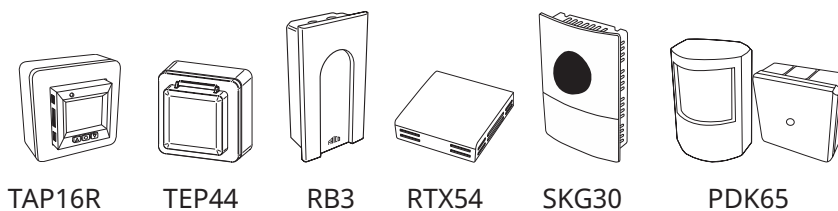
- SE: Minimiavstånd, Brännbart material
- NO: Minsteavstand, Brennbart materiale
- FR: Distances minimales, Matériau inflammable
- DE: Mindestabstand, Entflammbares Material
- NL: Minimale afstand, Brandbaar materiaal
- ES: Distancias mínimas, Material inflamable

- PL: Minimalne odległości, Materiał łatwopalny
- IT: Distanze minime, Materiali infiammabili
- RU: Минимальные расстояния при установке, Легковоспламеняемые материалы
- FI: Minimietäisyydet, Tulenarka materiaali
- DK: Minimumsafstande, Brændbart materiale

Elztrip EZ200

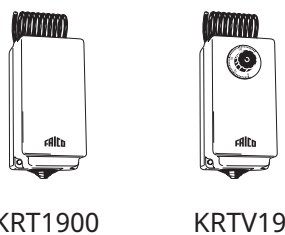
Controls

Item number	Type	HxWxD [mm]
92790	TAP16R	87x87x53
205540	TEP44	87x87x55
93012	RB3	155x87x43
93044	RTX54	82x88x25
205550	SKG30	115x85x40
211780	PDK65	102x70x50



Controls for installations not covered by the Ecodesign Regulation (EU) 2015/1188

Item number	Type	HxWxD [mm]
5999	KRT1900	165x57x60
10214	KRTV19	165x57x60



SE: Regleringar för installationer som inte omfattas av Ecodesign, förordning (EU) 2015/1188

NO: Reguleringsløsninger for installasjoner som ikke dekkes av Økodesigndirektivet (EU) 2015/1188

FR: Régulations pour les installations non couvertes par la réglementation relative à l'écoconception (UE) 2015/1188

DE: Steuerungen für Installationen, die nicht unter die Ökodesign-Verordnung (EU) 2015/1188 fallen

NL: Regelaars voor installaties die niet vallen onder de ecodesignverordening (EG) 2015/1188

ES: Controles para instalaciones no cubiertas por el Reglamento (UE) 2015/1188 sobre diseño ecológico

PL: Systemy sterowania dla instalacji nie objętych Rozporządzeniem (UE) 2015/1188 dotyczącym ekooprojektu

RU: Приборы управления для установок оборудования, не подпадающих под нормы требований Экодизайн (EU) 2015/1188

FI: Ohjausratkaisut asennuksiin, joita Ecodesign-asetus (EU) 2015/1188 ei käsittele

DK: Stylinger til installationer der ikke er omfattet af Ecodesign-regulativet (EU) 2015/1188

Elztrip EZ200

Elztrip EZ200 (IP44)

Item number	Type	Heat output [W]	Voltage [V]	Amperage [A]	Max. surface temperature [°C]	Dimensions LxHxW [mm]	Weight [kg]
11066	EZ208	800	230V~	3,5	320	683x64x282	4,9
11067	EZ212	1200	230V~	5,2	320	923x64x282	6,8
11068	EZ217	1700	230V~	7,4	320	1221x64x282	8,8
11069	EZ222	2200	230V~	9,6	320	1520x64x282	10,7
11724	EZ20831	800	400V2~	2,0	320	683x64x282	4,9
11725	EZ21231	1200	400V2~	3,0	320	923x64x282	6,8
11726	EZ21731	1700	400V2~	4,3	320	1221x64x282	8,8
11727	EZ22231	2200	400V2~	5,5	320	1520x64x282	10,7



EN: Heat output

SE: Värmeeffekt
 NO: Varmeeffekt
 FR: Puissance
 DE: Heizleistung
 NL: Verwarmingscapaciteit
 ES: Potencia calorífica
 PL: Moc grzewcza
 IT: Stadi potenza
 RU: Выходная мощность
 FI: Lämmitysteho
 DK: Varmeeffekt

EN: Voltage

SE: Spänning
 NO: Spenning
 FR: Tension
 DE: Spannung
 NL: Voltage
 ES: Tensión
 PL: Napięcie
 IT: Tensione
 RU: Напряжение
 FI: Jännite
 DK: Spænding

EN: Amperage

SE: Ström
 NO: Strøm
 FR: Intensité
 DE: Stromstärke
 NL: Stroomsterkte
 ES: Intensidad
 PL: Natężenie
 IT: Corrente
 RU: Ток
 FI: Virta
 DK: Strømstyrke

EN: Max. surface temperature

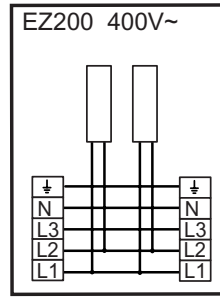
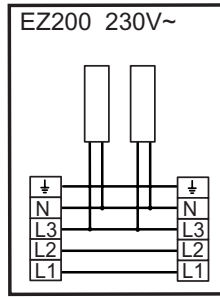
SE: Maximal yttemperatur
 NO: Maksimal overflatetemp.
 FR: Température max. de surface
 DE: Max. Oberflächentemperatur
 NL: Max. oppervlaktetemperatuur
 ES: Temperatura superficial máxima
 PL: Maksymalna temp. elementu grzejnego
 IT: Temperatura max. superficiale
 RU: Max. температура поверхности
 FI: Suurin pintalämpötila
 DK: Maksimal overfladetemperatur

EN: Weight

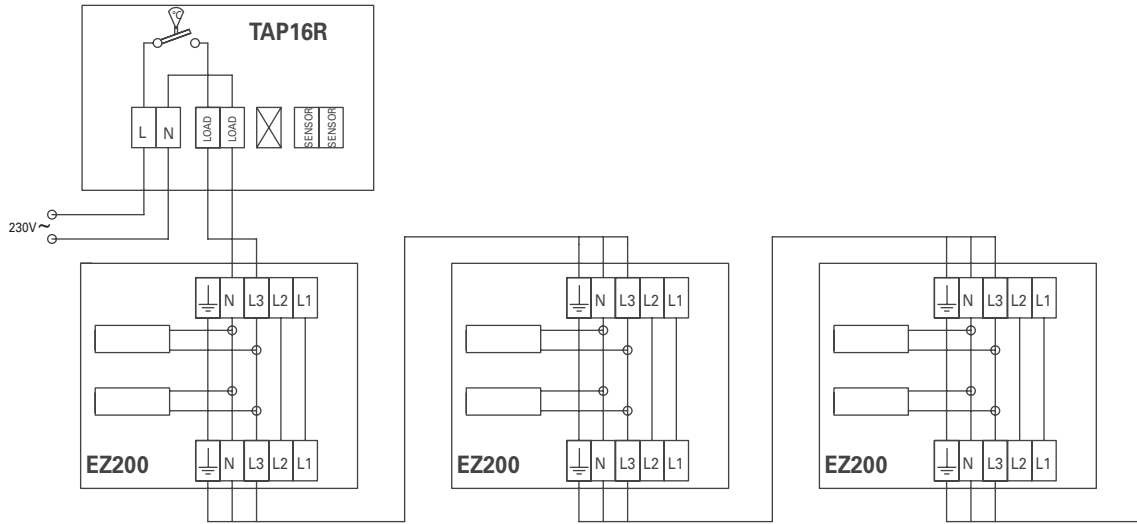
SE: Vikt
 NO: Vekt
 FR: Poids
 DE: Gewicht
 NL: Gewicht
 ES: Peso
 PL: Masa
 IT: Peso
 RU: Bec
 FI: Paino
 DK: Vægt

Elztrip EZ200

Wiring diagrams

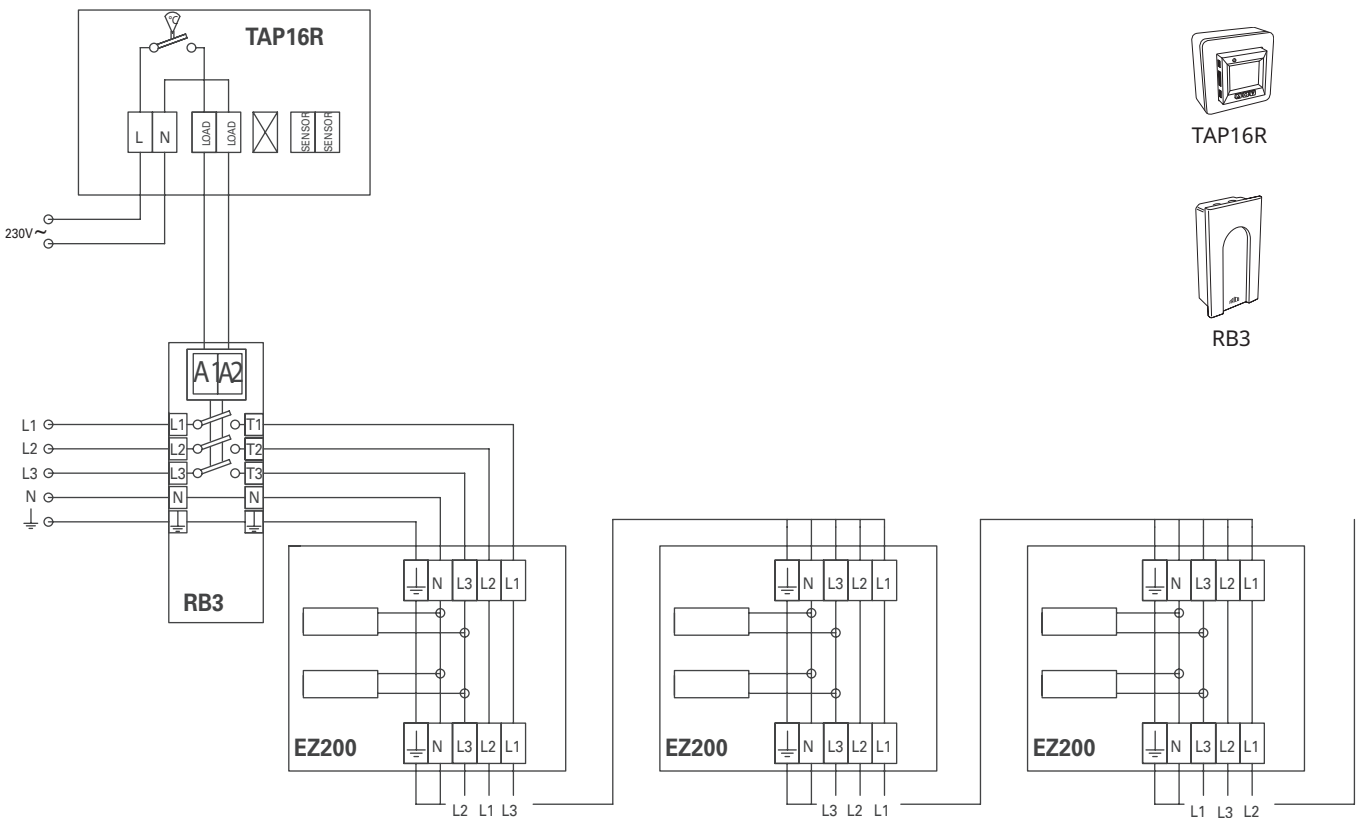


Control by thermostat 230V~

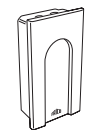


TAP16R

Control with thermostat and relaybox 230V~



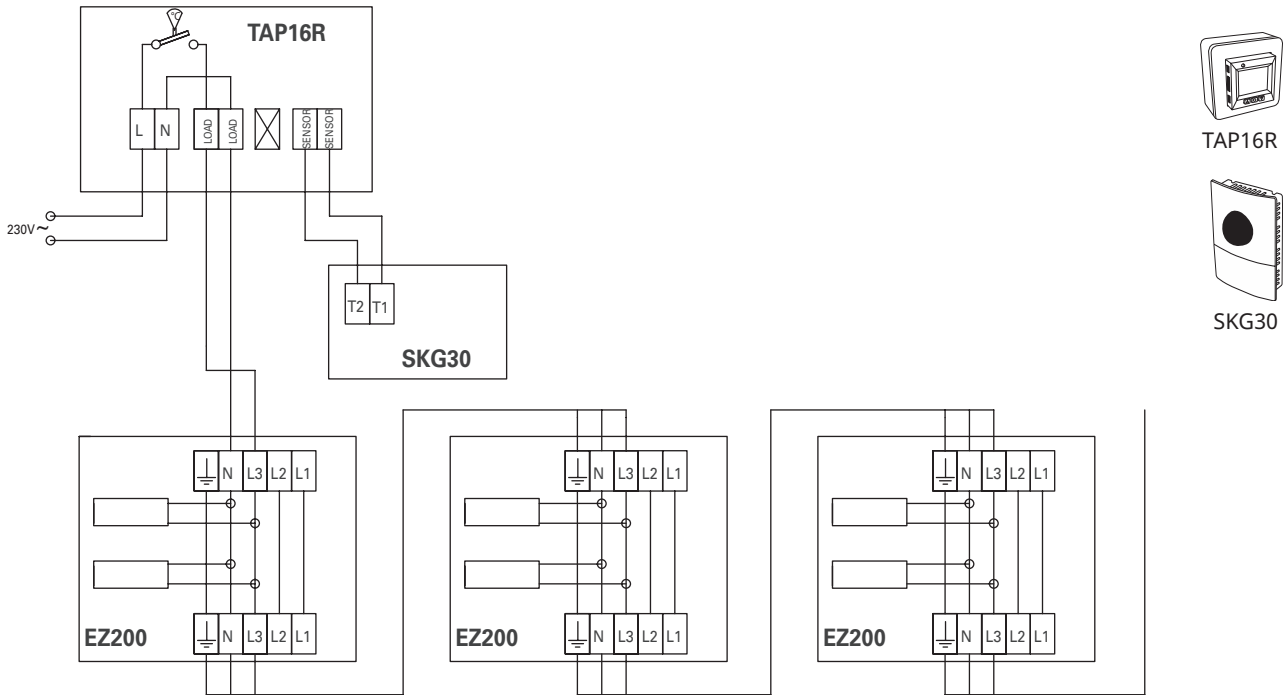
TAP16R



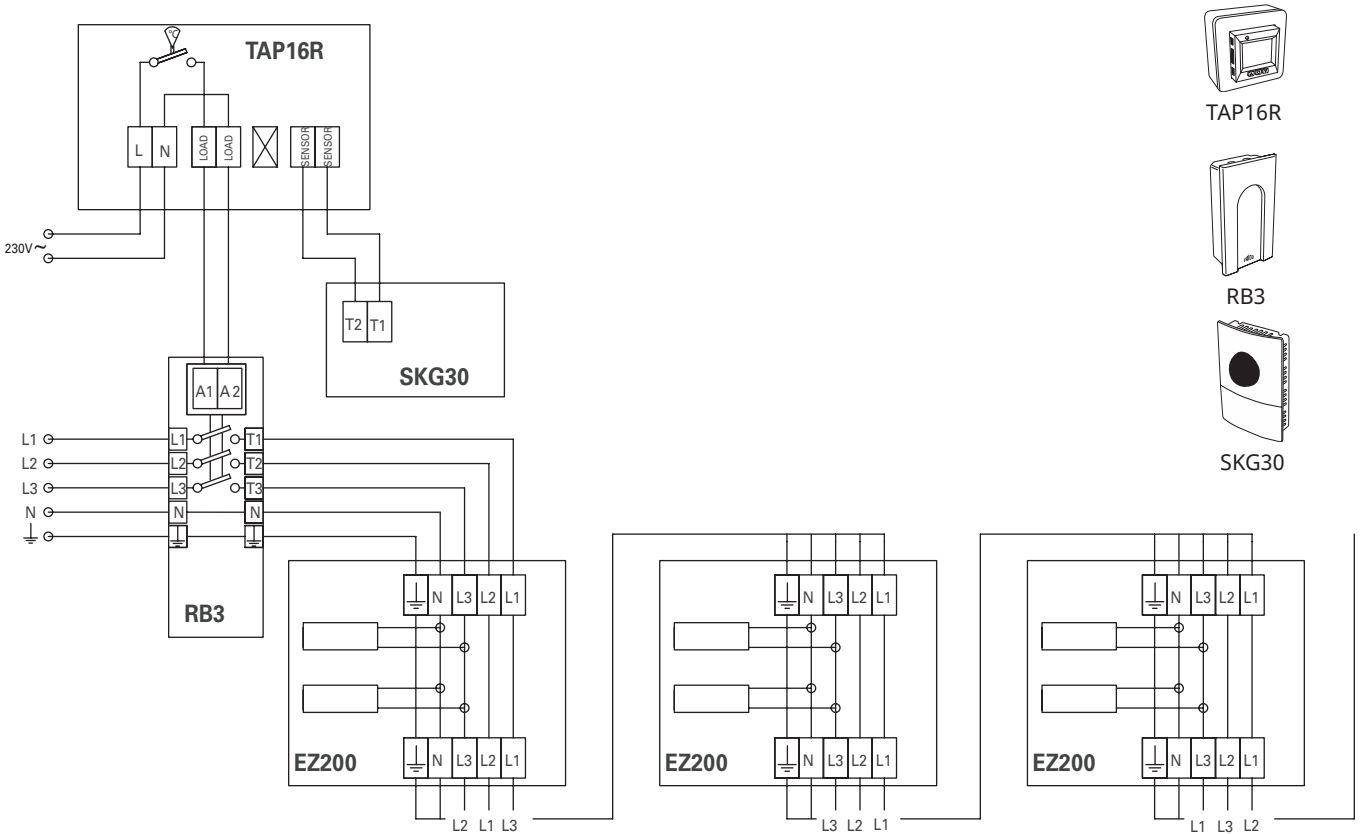
RB3

Elztrip EZ200

Control by thermostat and black bulb sensor 230V~

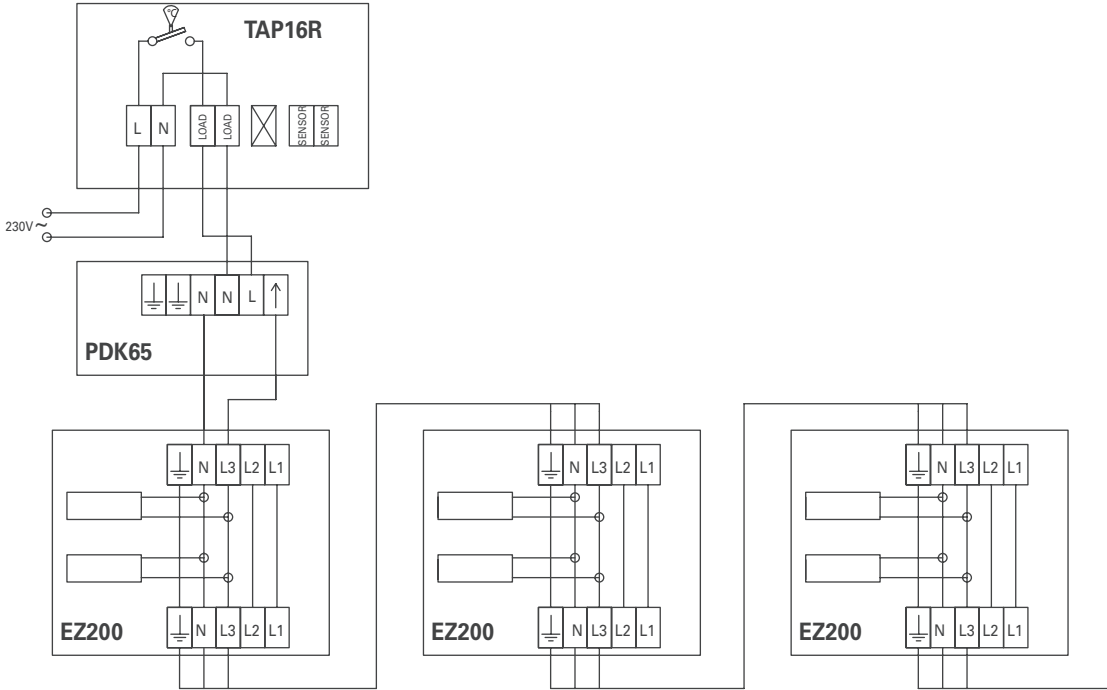


Control by thermostat, relaybox and black bulb sensor 230V~

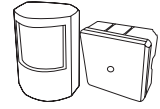


Elztrip EZ200

Control by thermostat and presence detector 230V~

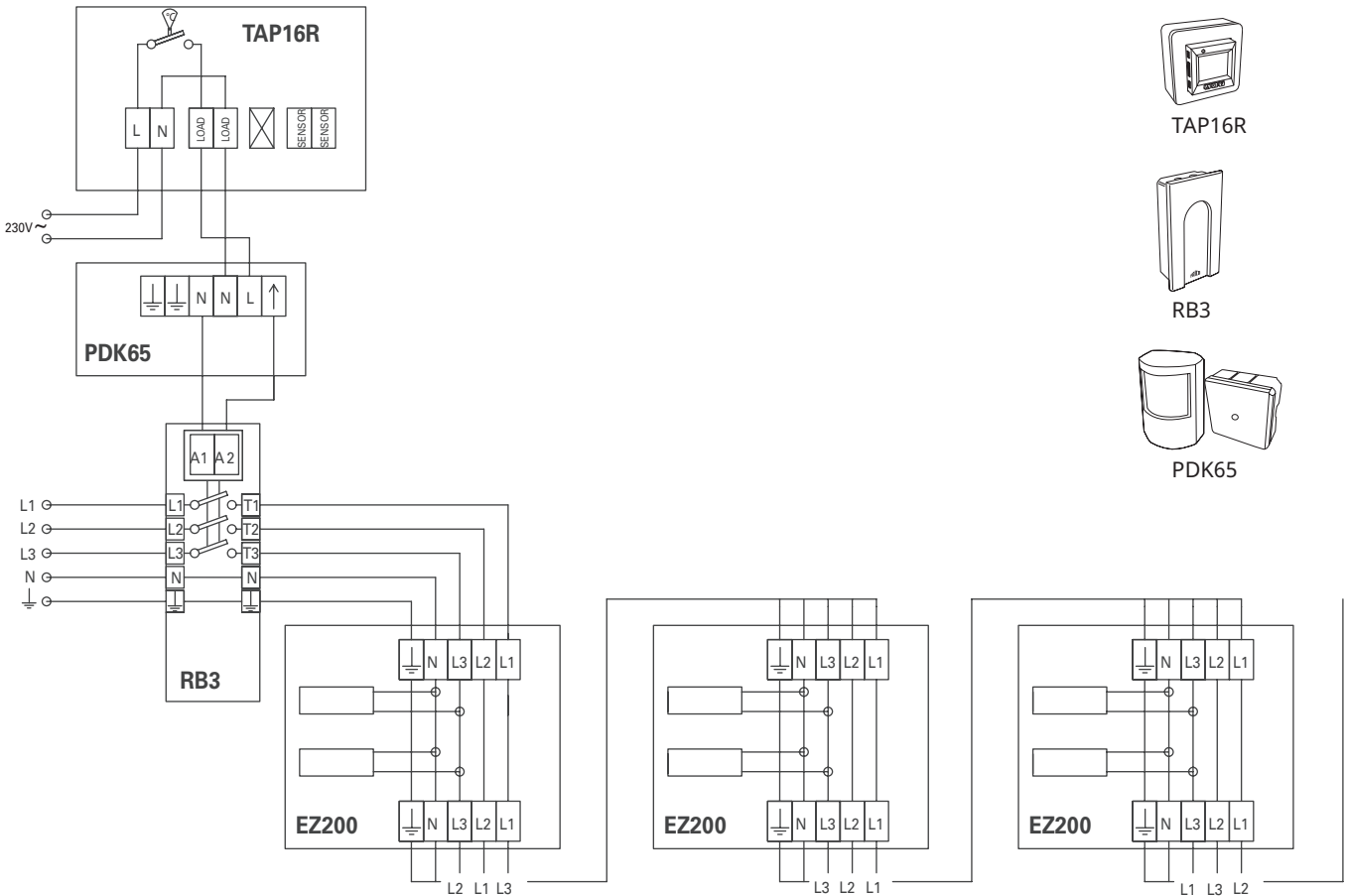


TAP16R



PDK65

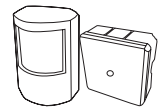
Control by thermostat, relaybox and presence detector 230V~



TAP16R



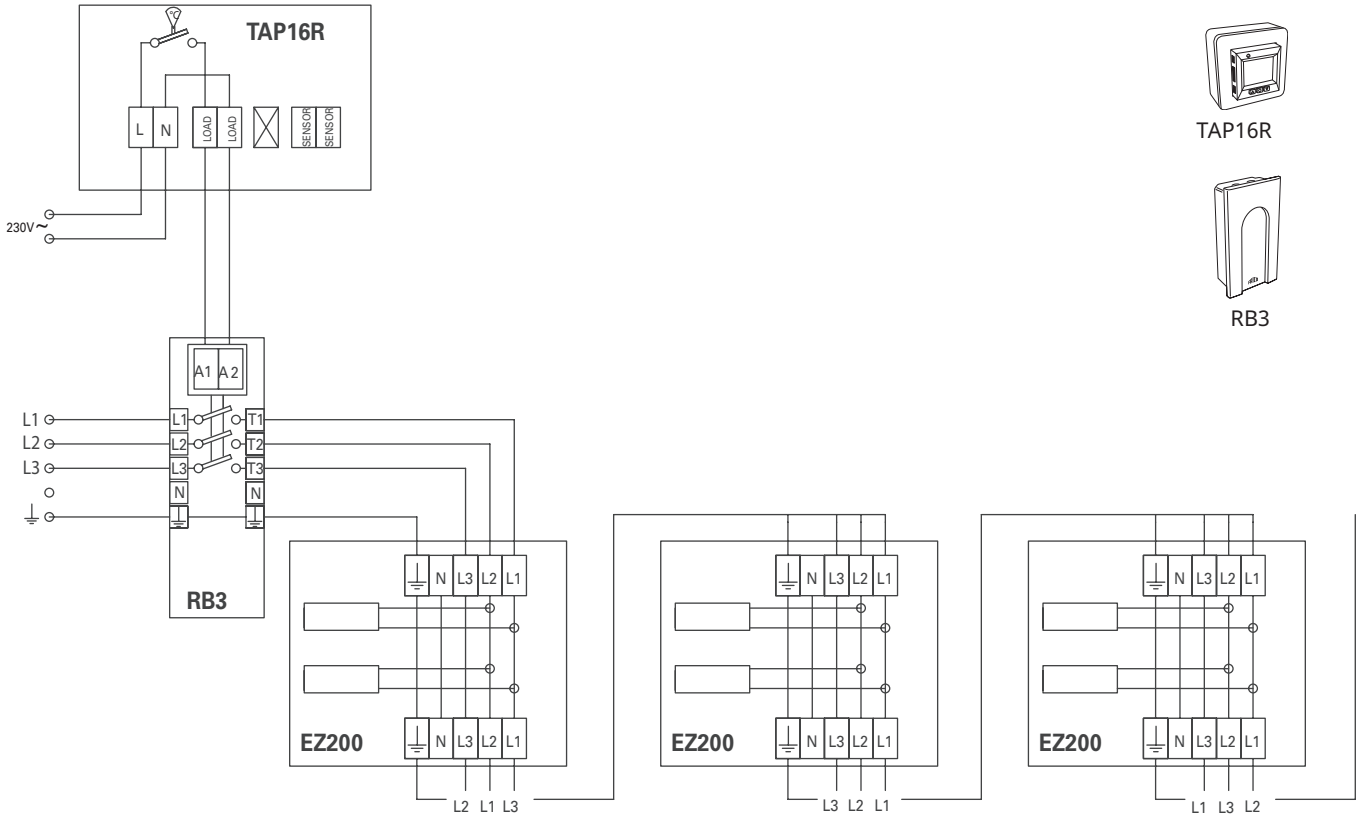
RB3



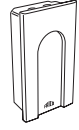
PDK65

Elztrip EZ200

Control by thermostat and relaybox 400V2~

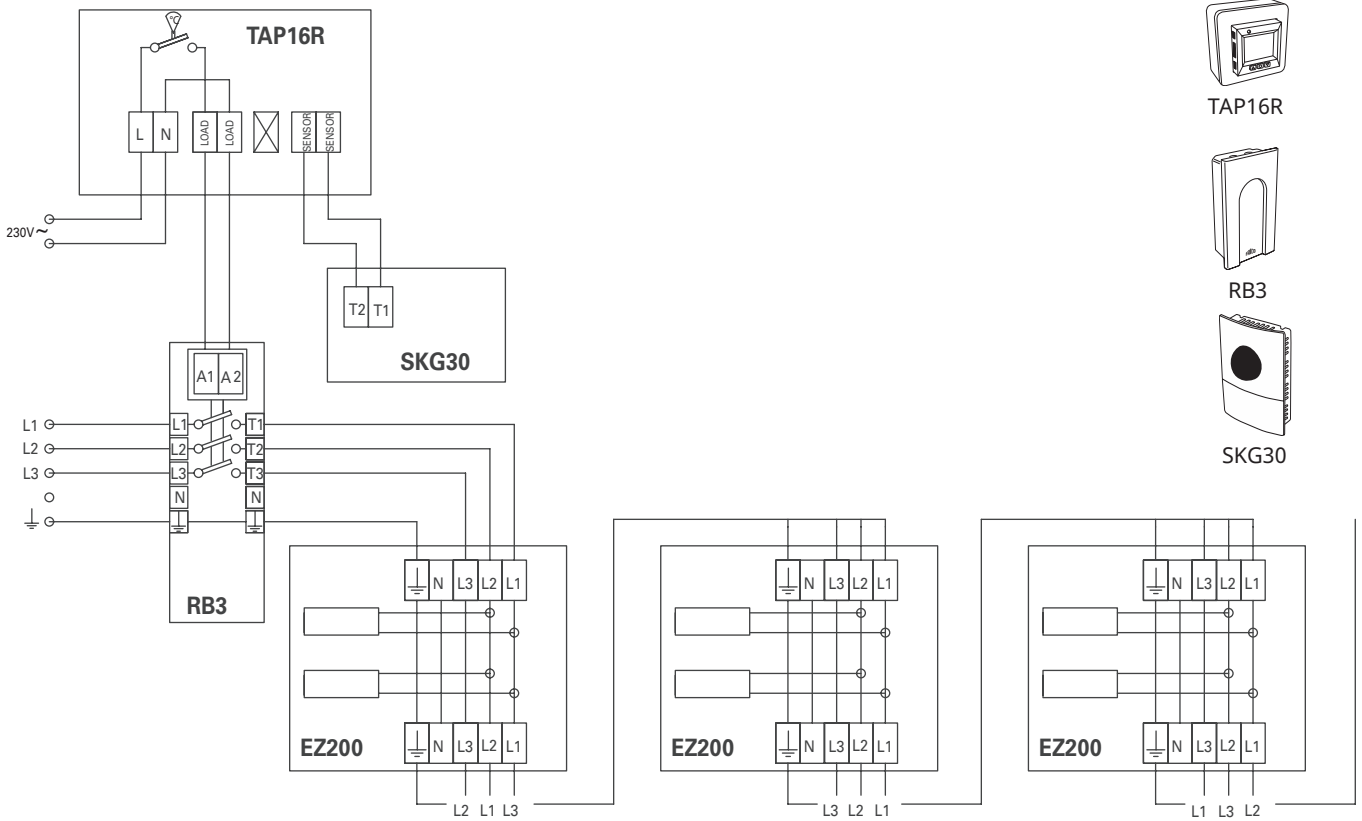


TAP16R

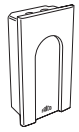


RB3

Control by thermostat, relaybox and black bulb sensor 400V2~



TAP16R



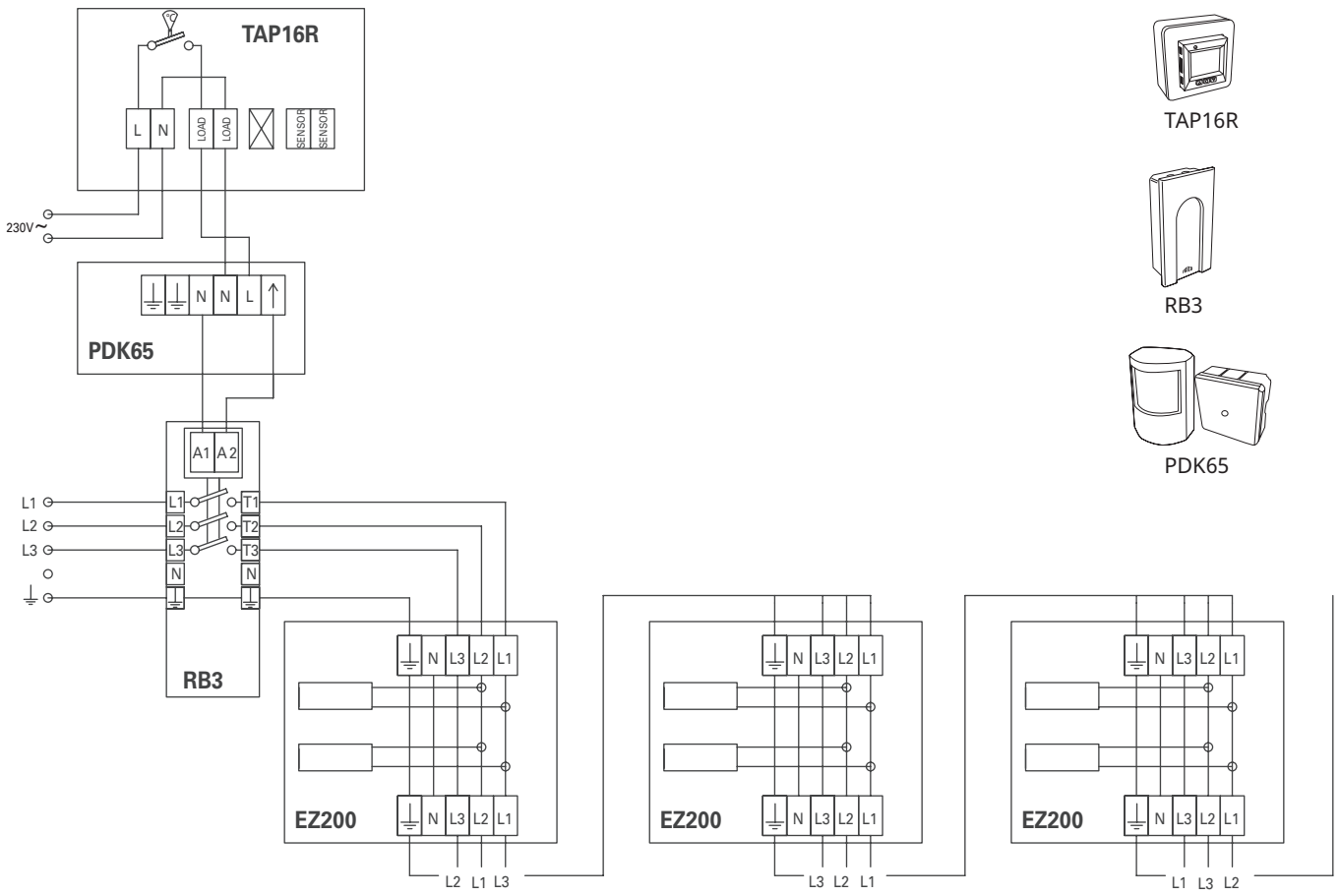
RB3



SKG30

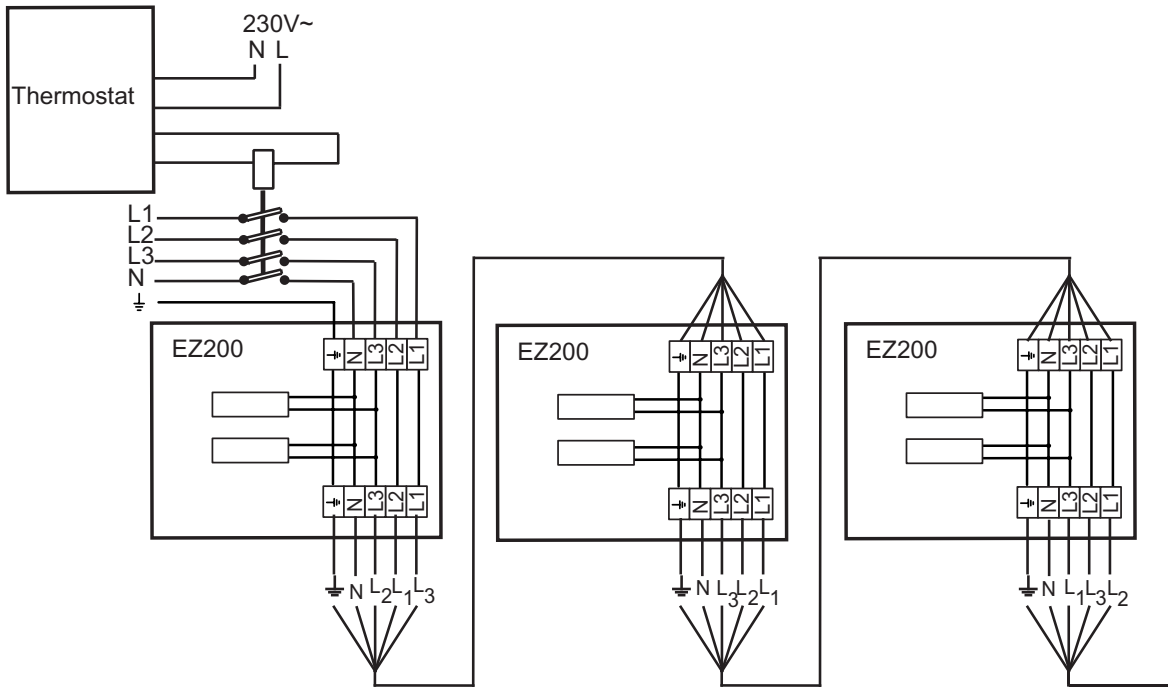
Elztrip EZ200

Control by thermostat, relaybox and presence detector 400V2~

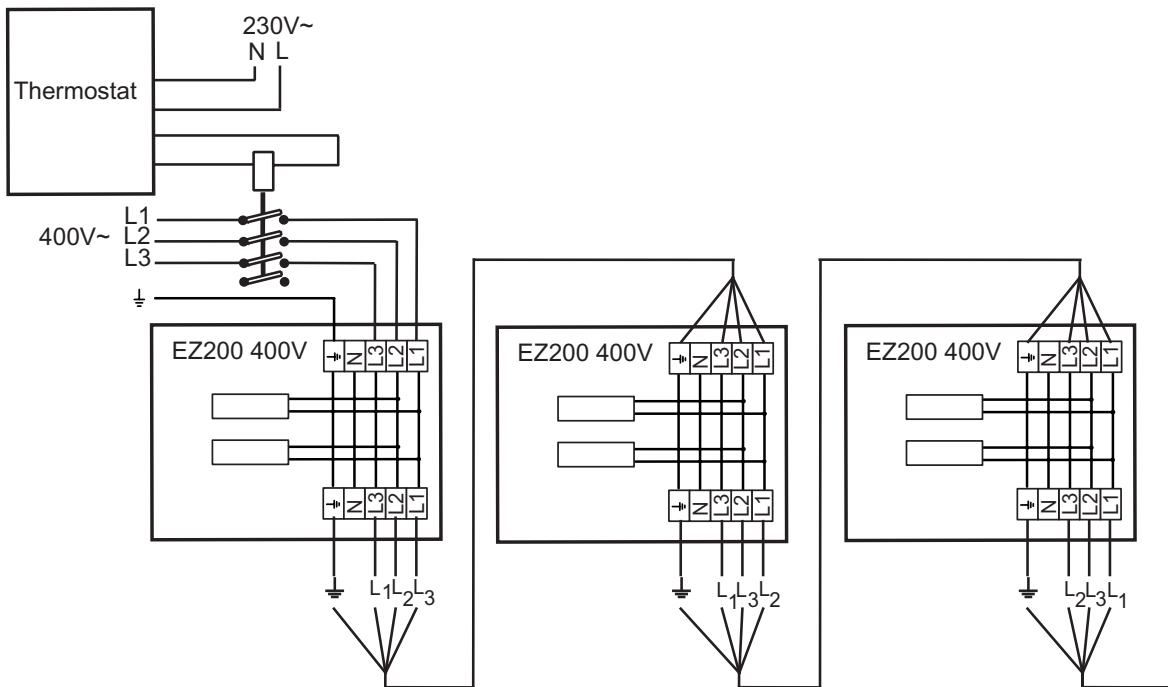


Elztrip EZ200

Control with thermostat and contactor 230V~ - for installations not covered by the Ecodesign Regulation (EU) 2015/1188



Control with thermostat and contactor 400V2~ - for installations not covered by the Ecodesign Regulation (EU) 2015/1188



Montage- en bedieningsinstructies

Algemene instructies

Lees deze instructies zorgvuldig door voorafgaand aan installatie en gebruik. Bewaar deze handleiding voor naslagdoeleinden. *Het product mag uitsluitend worden gebruikt zoals beschreven in de montage- en bedieningsinstructies. De garantie geldt uitsluitend als het product wordt gebruikt op de bedoelde manier en in overeenstemming met de instructies.*

Toepassing

EZ200 is een dubbel stralingspaneel met een mooi en eenvoudig design dat prima te combineren is met elektrische installaties. EZ200 is bedoeld voor totaalverwarming en aanvullende verwarming alsmede voor bescherming tegen koude tocht bij ramen in omgevingen zoals warenhuizen, aula's, industriële gebouwen enz. De aanbevolen installatie hoogten voor de straler worden weergegeven op de introductie pagina's. Beschermingsklasse: IP44.

Bediening

De panelen zijn geschikt voor bedrijfstemperaturen tot 320 °C en geven warmte af aan koude oppervlakken. Max. omgevingstemperatuur +30 °C.

Montage

Elztrip wordt horizontaal geïnstalleerd aan plafonds, in rails, aan kabels, verlaagd, enz. Standaardarmaturen voor montage worden bijgeleverd en zijn te vinden in de aansluitbox. Als de straler wordt opgehangen aan draad, moeten de vier montagepunten op de straler worden gebruikt. De afstand tussen panelen mag niet meer bedragen dan de hoogte tussen paneel en vloer. Dat wil zeggen dat (a) minder moet zijn dan (H) - zie de illustratie op de inleidende pagina. Zie de schema's op de inleidende pagina's voor de minimale afstand.

1. Bepaal de positie van het paneel aan het plafond.
2. Buig de "poten" van de beugels ongeveer 90° (fig. 1.1, 1.2).
3. Monteer de beugels met een interne afstand volgens de maattekening op pagina 4 aan het plafond of aan een draad (fig. 1.3). Als het paneel aan een draad wordt gemonteerd, moet de beugel op de draad worden geplaatst.

4. Monteer het paneel volgens fig. 1.4. Begin met het ene einde en monteer daarna het andere deel.
5. Let erop dat de schroeven goed worden aangehaald.
6. Maak bij montage aan draad gebruik van klemmen om te voorkomen dat het paneel kan wegglijden.

Elektrische installatie

De Elztrip is bedoeld voor permanente installatie. De stralers zijn goedgekeurd voor seriële aansluiting. De installatie, die door een werkschakelaar met een contactscheiding van minimaal 3 mm moet worden voorafgegaan, mag uitsluitend door een bevoegde elektricien worden bedraad conform de meest recente uitgave van de IEE-voorschriften inzake bedrading.

Elektrische installatie vindt plaats via kabeltules in de aansluitkast op de bovenkant van de unit (2 x Ø20,5 mm). De gebruikte kabelpakkingen moeten voldoen aan de eisen van de beschermklasse. De grootste kabeldiameter voor het voedingsblok is 16 mm². Voor seriële aansluiting is de maximale waarde van de zekering 35A.

Regelingen

Indien dit product gebruikt wordt als lokale ruimteverwarmer in de zin van ecodesignverordening (EU) 2015/1188, moet het product worden aangevuld met een van de volgende goedgekeurde regelaars. Let op: relaaskast RB3 is vereist voor 400V~ producten.

- TAP16R, elektronische thermostaat bestaande uit:
 - Elektronische sturing van de kamertemperatuur plus week-tijdschakelaar
 - Sturing kamertemperatuur met openraamdetectie
- TAP16R en SKG30, zwarte bol sensor bestaande uit:
 - Elektronische sturing van de kamertemperatuur plus week-tijdschakelaar
 - Sturing kamertemperatuur met openraamdetectie
 - Black-bulbsensor
- TAP16R en PDK65, aanwezigheidsmelder bestaande uit:
 - Elektronische sturing van de kamertemperatuur plus week-tijdschakelaar

- Sturing kamertemperatuur met openraamdetectie
- Sturing kamertemperatuur met aanwezigheidsdetectie

Het product kan op een andere manier worden geregeld, bijvoorbeeld via een algemeen regelsysteem (BMS). In dat geval is het de verantwoordelijkheid van de installateur om ervoor te zorgen dat het regelsysteem zodanig wordt geprogrammeerd dat de installatie voldoet aan de vereisten van de ecodesignverordening (EU) 2015/1188.

Opstarten

Als de unit voor het eerst of na een langere periode van stilstand wordt gebruikt, kan er rook of een geur optreden als gevolg van op het element achtergebleven stof of vuil. Dit is volstrekt normaal en zal na korte tijd verdwijnen.

Onderhoud

Tijdens alle service-, reparatie- en onderhoudswerkzaamheden moet de voeding naar de eenheid worden ontkoppeld. Wacht totdat de eenheid koud is. De eenheid heeft geen bewegende onderdelen waardoor er weinig onderhoud nodig is. Wel moet de eenheid schoon en vrij van stof en vuil worden gehouden.

- Er kan bij het eerste gebruik een ratelend geluid worden waargenomen als de oppervlaktelaag van de panelen neerslaat.
- In alle elektrische verwarmingsapparaten kunnen korte klikjes hoorbaar zijn als gevolg van beweging, aangezien het materiaal door temperatuurveranderingen kan uitzetten of inkrimpen.
- Maak bij dit product altijd gebruik van schone handschoenen. Zorg dat het product schoon is voordat het wordt ingeschakeld.
- Bij aanwezigheid van aerosolen, lakken, oplosmiddelen, stof en dergelijke kan zich een laag op het product vormen en kan er verkleuring optreden.
- Een lichte verkleuring van het product na verloop van tijd is normaal. Onjuiste installatie of een ongebruikelijk hoge omgevingstemperatuur kan leiden tot extra verkleuring. Het vermogen wordt hierdoor niet aangetast.

Reststroomonderbreker

Als de installatie wordt beveiligd met een reststroomonderbreker die inschakelt wanneer het apparaat wordt aangesloten, kan dit worden veroorzaakt door vocht in het verwarmingselement. Als een apparaat met verwarmingselement lange tijd niet is gebruikt of in een vochtige omgeving is opgeslagen, kan er vocht in het element komen.

Dit moet niet worden gezien als een storing, maar kan eenvoudig worden verholpen door het apparaat via een contactdoos zonder een veiligheidsschakelaar op de netvoeding aan te sluiten, zodat het vocht uit het element kan worden verwijderd. De droogtijd kan variëren van enkele uren tot een paar dagen. Uit voorzorg moet de unit af en toe korte tijd draaien als deze langere tijd niet wordt gebruikt.

Verpakking

Verpakkingsmaterialen worden geselecteerd met aandacht voor het milieu en zijn daarom recyclebaar.

Hantering van product aan het einde van de levenscyclus

Dit product kan stoffen bevatten die noodzakelijk zijn voor het correct functioneren van het product, maar die mogelijk schadelijk zijn voor het milieu. Het product mag niet bij het algemene huishoudelijke afval worden gedaan, maar moet worden afgeleverd bij een speciaal inzamelpunt voor milieuverantwoordelijk recyclen. Neem contact op met de plaatselijke autoriteiten voor nadere informatie over het voor u dichtstbijzijnde inzamelpunt.

Veiligheid

- *Voor alle installaties van elektrisch verwarmde producten moet een reststroomonderbreker van 300 mA voor brandbeveiliging worden gebruikt.*
- *De unit mag niet geheel of gedeeltelijk worden bedekt, omdat oververhitting tot brandgevaar kan leiden!*
- *Het apparaat mag niet precies onder een stopcontact worden geplaatst!*
- *The unit mag niet gebruikt worden bij schade aan de unit of aansluiting. Kans op letsel!*
- *De kabel en stekker moeten zich buiten het warme stralingsgebied bevinden.*
- *Dit toestel kan worden gebruikt door kinderen vanaf 8 jaar en door personen met beperkte fysieke, sensorische of geestelijke capaciteiten of personen die gebrek aan kennis of ervaring*

hebben onder voorwaarde dat zij onder toezicht staan of afdoende instructies hebben gekregen over het veilige gebruik van het toestel en de mogelijke gevaren ervan begrijpen. Kinderen mogen niet met het toestel spelen. Reiniging en onderhoud van het toestel mogen niet worden uitgevoerd doorkinderen, tenzij zij onder toezicht staan.

- *Kinderen onder de 3 jaar dienen op afstand gehouden te worden, tenzij zij voortdurend onder toezicht staan.*
- *Kinderen tussen de 3 en 8 jaar mogen dit apparaat alleen aan- en uitzetten, mits het geplaatst en geïnstalleerd is in zijn daarvoor bedoelde normale werkstand. Ook dienen zij onder toezicht te staan of geïnstrueerd te zijn betreffende het veilig gebruik van het apparaat, en zich bewust zijn van de ermee verbonden risico's.*
- *Kinderen tussen de 3 en 8 jaar mogen het apparaat niet aansluiten, reguleren en schoonmaken of gebruikersonderhoud uitvoeren.*

WAARSCHUWING— Sommige onderdelen van dit product kunnen erg heet worden en brandwonden veroorzaken. Er dient speciale aandacht te worden besteed aan plaatsen waar kinderen en kwetsbare personen aanwezig zijn.



Main office

Frico AB
Industrivägen 41
SE-433 61 Sävedalen
Sweden

Tel: +46 31 336 86 00

mailbox@frico.se

www.frico.net

**For latest updated information and information
about your local contact: www.frico.net**