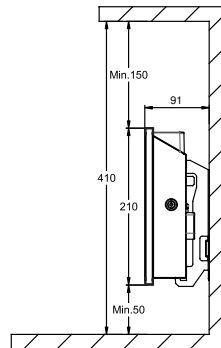
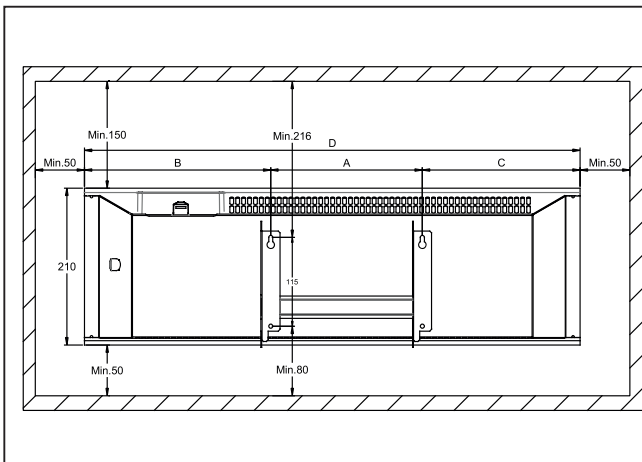
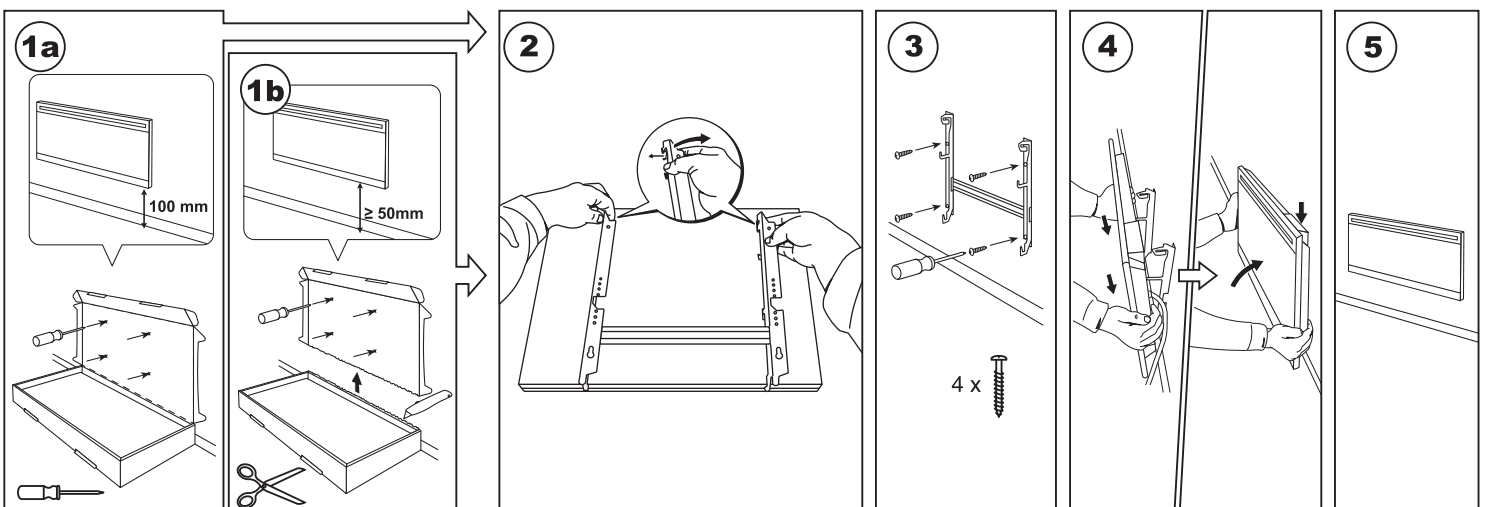
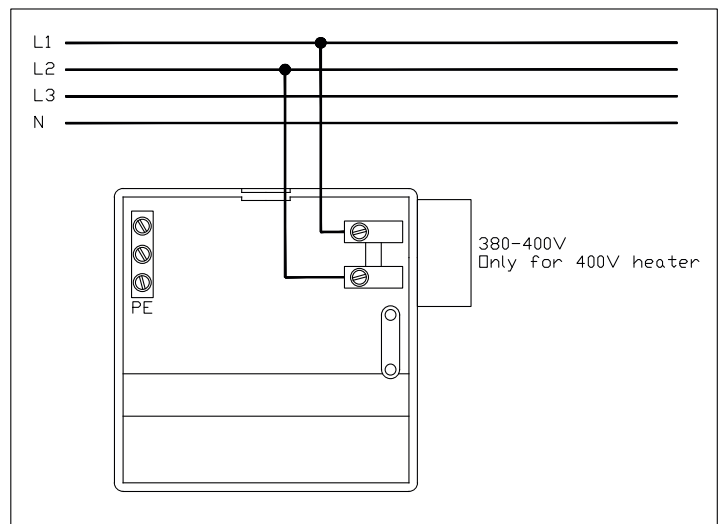
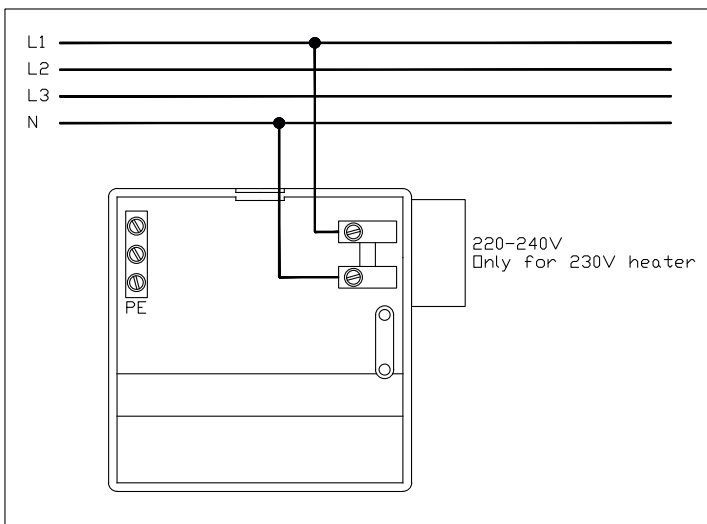
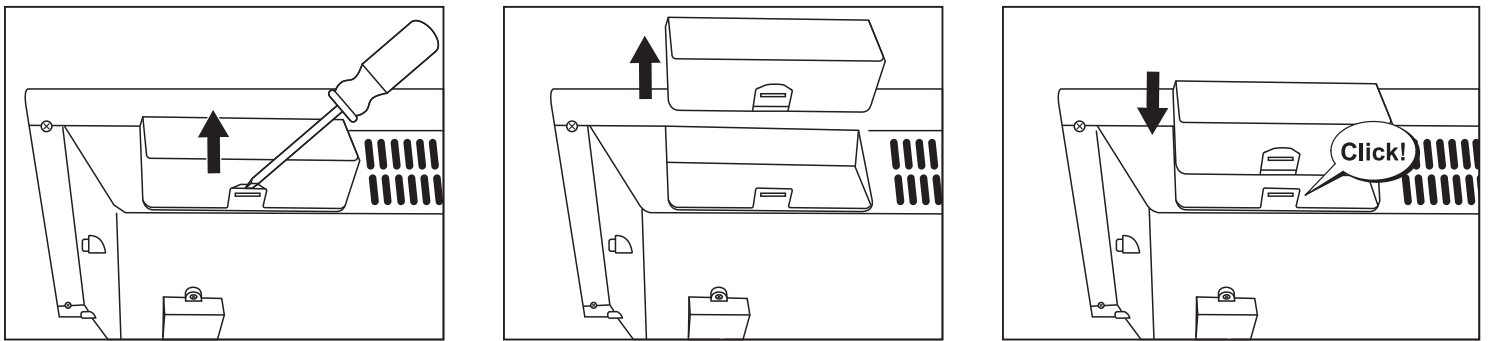
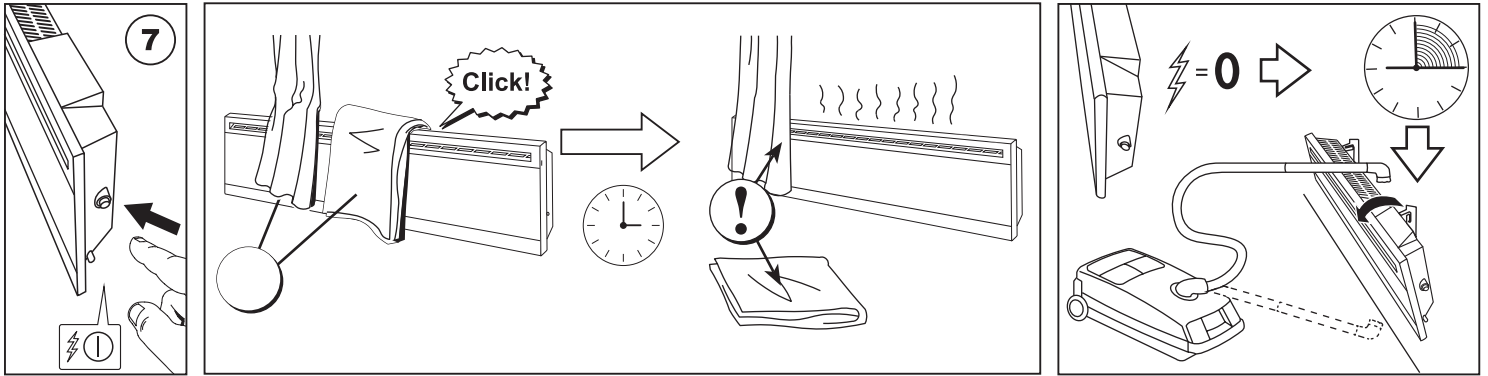
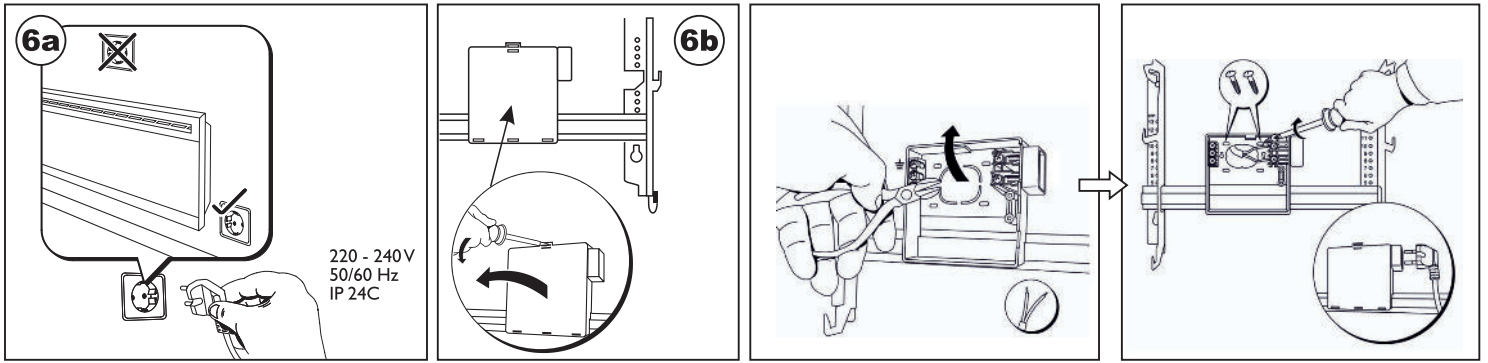


| IVER H    | Watt | B   | A   | C   | D   |
|-----------|------|-----|-----|-----|-----|
| IVER H 02 | 250  | 227 | 201 | 92  | 520 |
| IVER H 04 | 400  | 227 | 201 | 137 | 565 |
| IVER H 06 | 600  | 227 | 201 | 207 | 635 |
| IVER H 08 | 800  | 236 | 302 | 212 | 750 |
| IVER H 10 | 1000 | 268 | 302 | 239 | 809 |
| IVER H 12 | 1200 | 356 | 302 | 326 | 984 |



| IVER L    | Watt | B   | A   | C   | D    |
|-----------|------|-----|-----|-----|------|
| IVER L 02 | 250  | 237 | 201 | 217 | 655  |
| IVER L 04 | 400  | 253 | 302 | 228 | 783  |
| IVER L 06 | 600  | 364 | 302 | 339 | 1005 |
| IVER L 08 | 800  | 303 | 604 | 279 | 1186 |
| IVER L 10 | 1000 | 386 | 604 | 390 | 1380 |





**EN** If the supply cord is damaged, it must be replaced by the manufacturer, its service agent or similarly qualified persons in order to avoid hazard.

**NO** Hvis strømkabelen er skadet må den skiftes ut av produsenten, dennes servicerepresentant eller lignende kvalifisert person for å unngå fare.

**SE** Om elkabeln är skadad måste den repareras av tillverkaren, dess serviceverkstad eller liknande kvalificerade personer för att undvika fara.

**FI** Jos virtajohto on vaurioitunut, valmistajan, sen huoltoedustajan tai vastaavasti pätevän henkilön on vaihdettava se vaaran välttämiseksi.